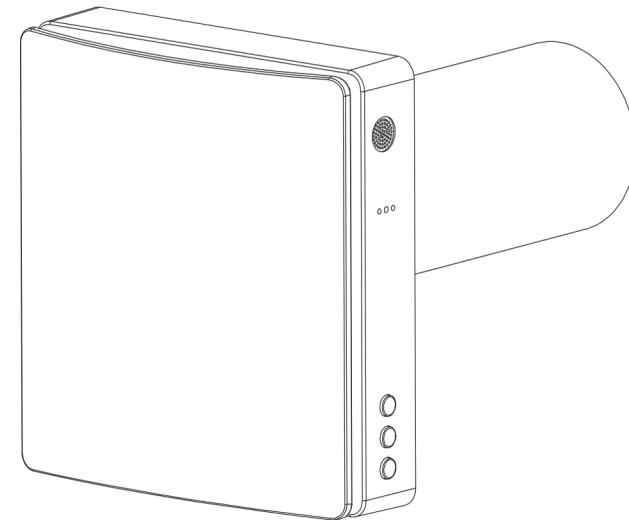


FRESHFLOW R100

Hővisszanyerő egység
használati útmutatója

 **ergowave**



CE

► BIZTONSÁGI KÖVETELMÉNYEK

• **Használat előtt figyelmesen olvassa el a használati utasítást.**

• **A hőcserélő telepítése és üzemeltetése**

A telepítést és a szervizelést a jelen felhasználói kézikönyvnek, valamint az összes vonatkozó helyi és országos építési és elektromos előírásnak és szabványnak megfelelően kell elvégezni.

• **A dokumentumban található figyelmeztetések**

A használati utasítást komolyan kell venni, mivel fontos információkat tartalmaz a személyes biztonsággal kapcsolatban.

• **Biztonsági utasítások be nem tartása**

személyi sérülést vagy a hőcserélő károsodását okozhatja.

• **Olvassa el figyelmesen az utasításokat**

• **Ez az eszköz gyermekek által is használható.**

Ezt a készüléket 8 éves vagy annál idősebb személyek, valamint csökkent fizikai, érzékszervi vagy mentális képességű, illetve tapasztalattal és tudással nem rendelkező személyek használhatják, amennyiben felügyeletet kapnak, vagy eligazítást kaptak a készülék biztonságos használatáról, és megértik a lehetséges veszélyeket.

• **Ne engedje, hogy gyerekek játsszanak a készülékkel.**

• **Ne engedje, hogy a gyermekek felügyelet nélkül tisztítsák vagy karbantartsák a készüléket.**

• **Ha a tápkábel sérült, azt szakképzett személynek kell kicserélnie.**

• **A hővisszanyerő egységet ajánlott a padlótól 2,1 m-nél magasabbra telepíteni.**

• **Intézkedéseket kell tenni a gázzal vagy más tüzelőanyaggal működő készülékek nyitott kéményéből a füstgázok helyiségbe való visszaáramlásának megakadályozására.**

A kipufogó ventilátorok negatívan befolyásolhatják a biztonságot.

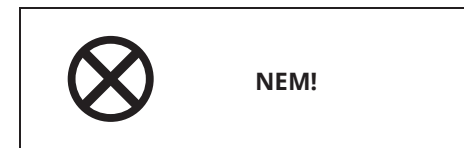
A gázzal vagy más tüzelőanyaggal működő készülékek (beleértve a más helyiségekben találhatóakat is) működése a füstgázok visszaáramlásához vezet. Ezek a gázok szén-monoxid-mérgezést okozhatnak. Elszívó ventilátor, például terelőventilátor vagy csőventilátor beszerelése után a nyitott kéményű készülékek működését szakképzett személynek kell ellenőriznie, hogy nincs-e füstgázok visszaáramlása.

• **Vegye ki a használt elemeket a készülékből.**

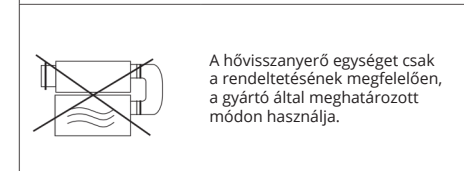
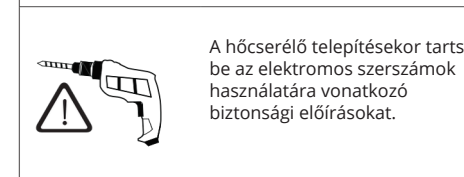
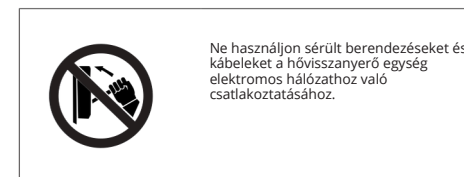
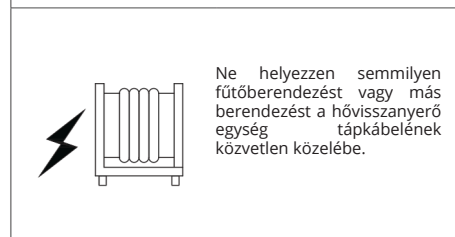
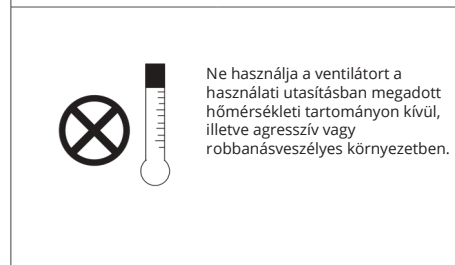
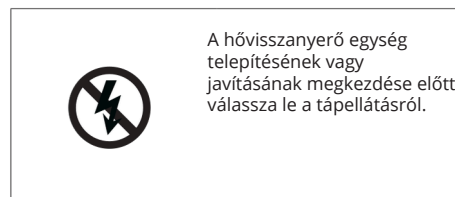
• **Ha a készüléket hosszabb ideig használat nélkül tárolja, vegye ki az elemeket.**

• **Vigyázzon a távirányítóra, hogy megakadályozza a gyermekek általi elemek lenyelését és a balesetek megelőzése érdekében.**

A kézikönyvben használt szimbólumok



Óvintézkedések a ventilátor telepítésekor

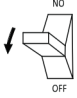
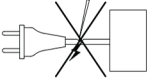


Óvintézkedések a ventilátor telepítésekor

	Ne érintse meg a vezérlőt vagy a távirányítót nedves kézzel. Ne végezzen nedves kézzel ventilátor karbantartást.
	Gyermekeknek nem szabad megengedni a hővisszanyerő berendezés kezelését.
	Ne tisztítsa a hőcserélőt vízzel. Óvja az elektromos alkatrészeket a vízzel való érintkezéstől.
	Ne takarja el a légcsatornát, amikor a ventilátor működik.

► BEMENET

Ez a felhasználói kézikönyv részletes műszaki leírást, használati, telepítési és összeszerelési utasításokat, valamint műszaki adatokat tartalmaz a FRESHFLOW hővisszanyerő ventilátorhoz.

	Bármilyen karbantartási munka megkezdése előtt válassza le a ventilátort az áramforrásról.
	A hővisszanyerő egység használata közben ne sértse meg a tápkábelt. Ne helyezzen semmilyen tárgyat a tápkábelre.



► HASZNÁLAT

A ventilátort lakások, villák, szállodák, kávézók és egyéb lakó- és középületek légcseréjére tervezték.

A ventilátor kerámia energia-visszanyerővel és egy olyan ventilátorral van felszerelve, amely friss levegőt szállít, és energia-visszanyeréssel elszívja a levegőt.

A ventilátor falra szerelhető. A teleszkópos kialakítás lehetővé teszi a 270 mm és 500 mm közötti vastagságú falakba való beszerelést.

A hővisszanyerő készüléket folyamatos működésre tervezték, ha állandóan áramforráshoz van csatlakoztatva.



A TELEPÍTÉST ÉS A CSATLAKOZTATÁST CSAK MEGFELELŐEN KÉPZETT SZEMÉLYZET VÉGEZHETI, AKI ELKÉSZÍTETTE A MEGFELELŐ BIZTONSÁGI KÉPZÉST.
A HŐVISSZANYERŐ TELEPÍTÉSI HELYÉT VÉDNI KELL FELÜGYELET NÉLKÜLI GYERMEKEK HASZNÁLATÁTÓL

► KÖTELEZETTSÉGVÁLLALÁSOK JEGYZÉKE

Ventilátor	1 db
Tartozéktáska	1 db
Távirányító	1 db
Használati utasítás	1 db
Csomagolás csomagoláshoz	1 db

► FŐ MŰSZAKI PARAMÉTEREK

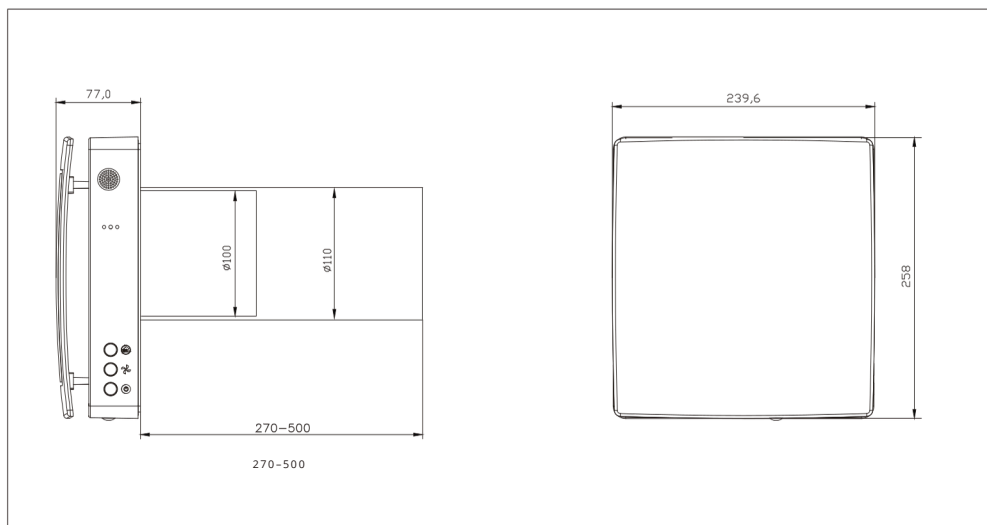
• A ventilátor beltéri, környezeti hőmérsékleten történő használatra készült

-20°C (-4°F) és +50°C (+122°F) közötti hőmérsékleten, a relatív páratartalom pedig legfeljebb 80%.

- Szellőzés
- A védettségi fokozat (IP) IPX4.

A rekuperátor kialakítását folyamatosan fejlesztik, ami azt jelenti, hogy egyes modellek kissé eltérhetnek.

A hőcserélő teljes méretei (mm)



		Érték
Feszültség/Frekvencia	Teljesítményfelvétel	Sebesség
V Hz W		220-240 50/60
Sebesség (max.)	Légáramlás (l/m ² /h) befűvés/elszívás üzemmódban	Légáramlás (l/m ² /h) regenerációs üzemmódban
		5,9
	Légáramlás befűvés/elszívás üzemmódban	Légáramlás regenerációs üzemmódban
		m ³ /h 1100/2200/2600/2950
	(rásegítő ventilátor üzemmódban) Max. légáramlás (rásegítő ventilátor üzemmódban)	CFM 2025.10.20.
	Hangnyomásszint	CFM 2012. 05. 10., 5.
Hővisszanyerés	Védettségi osztály	CFM 5,9/11,8/14,7
Légcsatorna átmérő	SEC	m ³ /h 3/5, 9/7,4
Telepítési mód	Nettó tömeg	CFM 30
		dB(A) 17,6
		% mm 31,2-97 IPX4 1
		100 A Falra szerelhető osztály
		kg 2,7

*Megjegyzés: Ez a termék 100-240 V közötti váltakozó feszültséggel kompatibilis.

► PROJEKT ÉS TEVÉKENYSÉG

A ventilátor egy állítható hosszúságú teleszkópos légcsatornából áll, amelyet a belső légcsatorna külső légcsatornába helyezéssel lehet beállítani, egy szellőzőegységből és egy szellőzőernyőből.

Ezek a kerámia energiaregenerátorok a belső csatornában helyezkednek el.

Ezek az eszközök a beszívott levegő tisztítására és az idegen tárgyak bejutásának megakadályozására szolgálnak.

A kerámia energia-visszanyerő a kifűjt levegő energiáját használja fel a befűjt levegő melegítésére vagy hűtésére.

A regenerátor egy zsinórral van felszerelve, amely megkönnyíti a légzészédőből való eltávolítását.

A regenerátor szigetelőanyagra van szerelve, amely egyben tömítésként is szolgál.

A ventilátor a falon belülről is felszerelhető.

► ÜZEMMÓDOK

Szellőztetési mód. A hővisszanyerő egység befűvós vagy elszívós üzemmódban működik egy bizonyos sebességgel. Két összekapcsolt hővisszanyerő egység szinkron üzeme esetén az egyik befűvós, a másik elszívós üzemmódban működik.

Regenerációs mód. A hővisszanyerő két, egyenként 75 másodperces ciklusban működik, hogy hőt biztosítson és nedvességet távolítson el.

1. intervallum

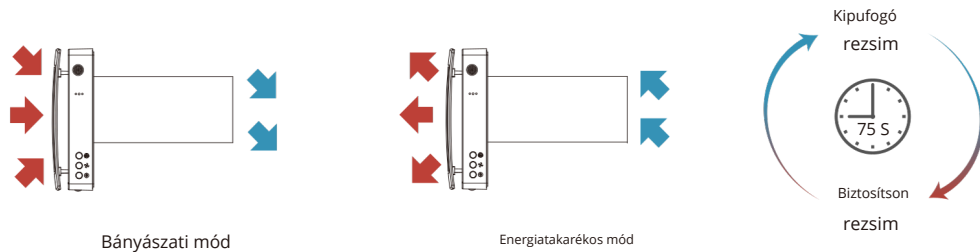
A meleg, szennyezett levegőt elszívják a helyiségből, és átáramlik a kerámián.

Egy regenerátor, amely fokozatosan nyeli el a hőt és a nedvességet. 75 másodperc elteltével a regenerátor légáramlásos üzemmódba kapcsol.

2. intervallum

A friss és hűvös külső levegő áthalad a hővisszanyerő egységen, és elnyelődik.

Felhalmozódott nedvesség és hő: 75 másodperc elteltével, amikor az energia-visszanyerő lehűl, a ventilátor elszívó üzemmódba kapcsol.



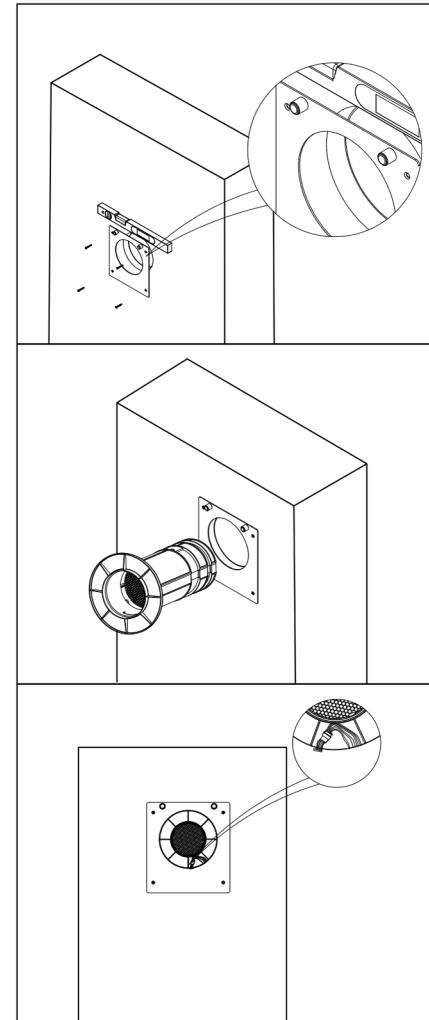
GONDOSKODÁS!

Telepítés

Kérjük, olvassa el a felhasználói kézikönyvet a ventilátor telepítése előtt.

A por lerakódásának és felhalmozódásának megakadályozása érdekében a ventilátort nem szabad olyan helyekre telepíteni, ahol a szellőzőcsatornát redőnyök, függönyök, drapériák stb. elzárhatják. Ezenkívül a drapériák akadályozhatják a megfelelő működést.

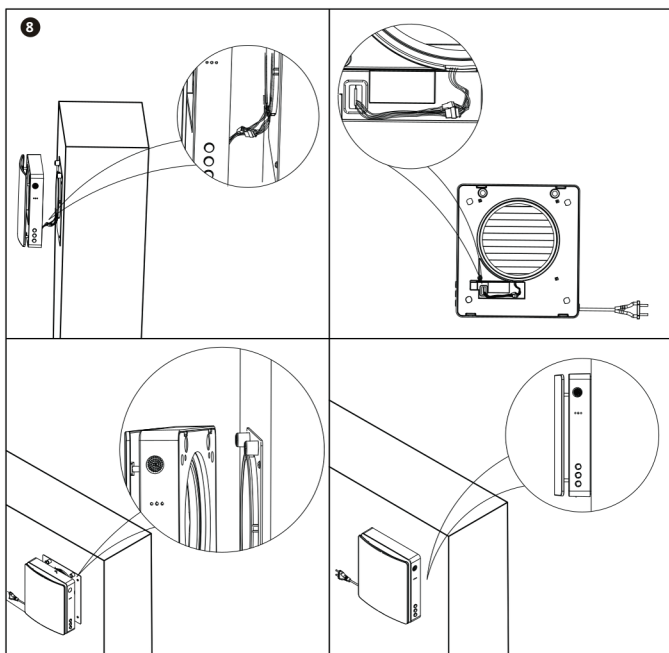
7. lépés: Mérje meg a szerelőlapot vízmértékkel, hogy megbizonyosodjon arról, hogy vízszintes. Ezután jelölje meg a furatot, nyomja bele a gumitömítést, igazítsa a szerelőlapot a furathoz, és rögzítse egy csavarral.



Kérjük, vegye figyelembe, hogy a hátlap rögzítőlemezeinek felszerelésekor a fémlemezen lévő műanyag blokknak a kerek lyuk tetején kell lennie.

Csatlakoztassa a belső levegőcsövet a furathoz, majd helyezze be a vezetéket a levegőcsőbe lefelé, a külső csövön jelölt módon.

8. lépés: Szerelje fel a főegységet a beltéri falra, és csatlakoztassa a főegység hátulján található adapterkábel a ventilátor és a hőmérséklet-érzékelő vezetékéhez, amelyek a falban lévő beltéri csatornán áthaladnak. Rendezze el a vezetékeket, igazítsa a főegységet a hátsó burkolatból kiálló műanyag blokkhoz, és szerelje fel. (A főegység hátulján megfelelő homorú lyukak találhatóak.) Egyszerűen szerelje fel; további lépésekre nincs szükség. A főegység hátulja egy erős mágnissel van felszerelve, amely automatikusan a falhoz vonzza a rögzítőlemez. (A telepítés után ellenőrizze, hogy van-e nagy rés a főegység és a rögzítőlemez között. Ha van, az azt jelenti, hogy a főegységben lévő vezetékek nincsenek rendezve. Ebben az esetben vegye le a főegységet, és szerelje vissza.)

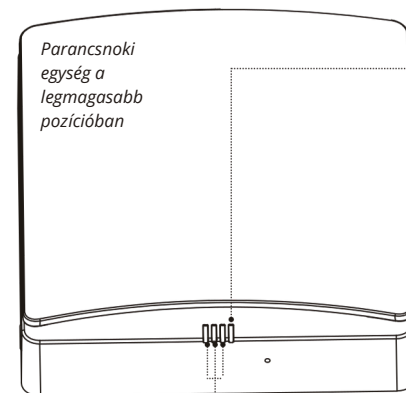


ENERGIÁHOZ VALÓ KAPCSOLAT

TELEPÍTÉS SORÁN NE CSATLAKOZTASSA A KÉSZÜLÉKET A HÁLÓZATHOZ

FUNKCIÓ LEÍRÁSA

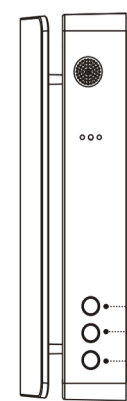
A SUPERIOR/LEADER egység leírása



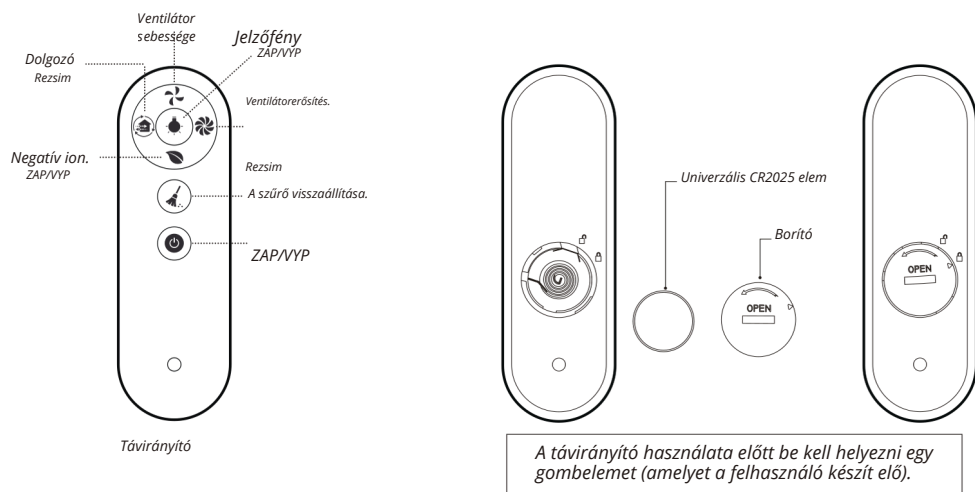
Funkciójelző (RGB-LED) A jelző a ventilátor sebességét jelzi, 3 sebességfokozat.
A zöld fény a légáramlást jelzi.
A piros a levegő kiáramlását jelzi.
A kék szín a regenerációs módot jelképezi, amely 75 másodperces ciklikus működés után vált a befűjt és elszívott levegő között.

Állapotjelző (RGB-LED)
Állapot AKTÍV
Kék fény világít: A párosítási mód aktív.
A master és a slave egységek között visszacsatolási funkció van megvalósítva. Zöld fény világít: az IoT funkció aktív, a Wi-Fi kapcsolat sikeresen létrejött, és az eszköz telefonról vezérelhető.
A piros lámpa kigyullad: A szűrőtisztítási riasztás emlékezteti, hogy itt az ideje karbantartást végezni vagy kicserélni a belső csőszűrőt.
Lila fény világít: Azt jelenti, hogy te vagy a vezető online vezető-követő módban, és az online vezetécsoport funkció aktív. Az egységet a telefonodról is kezelheted.
4. 5. Zöld fény A szellőztető funkció aktív és működik.
6. Villogó kék - Szabad hűtés A funkció aktív és működik.
7. Piros lámpa: Ez azt jelenti, hogy az előtisztítás befejeződött, és a tisztítási idő visszaállt.

LETILTVA állapot (gombokhoz rendelve)



REZSIM
BE: Átválthatja a készülék üzemmódját (teljesítmény üzemmód, kipufogó üzemmód, regenerációs üzemmód).
VENTILÁTOR SEBESSÉG
Be: Beállíthatja a készülék ventilátorsebességét, összesen három sebességfokozat közül választhat.
ZAP/VYP
Kapcsolja a készüléket BE/KI üzemmódba.



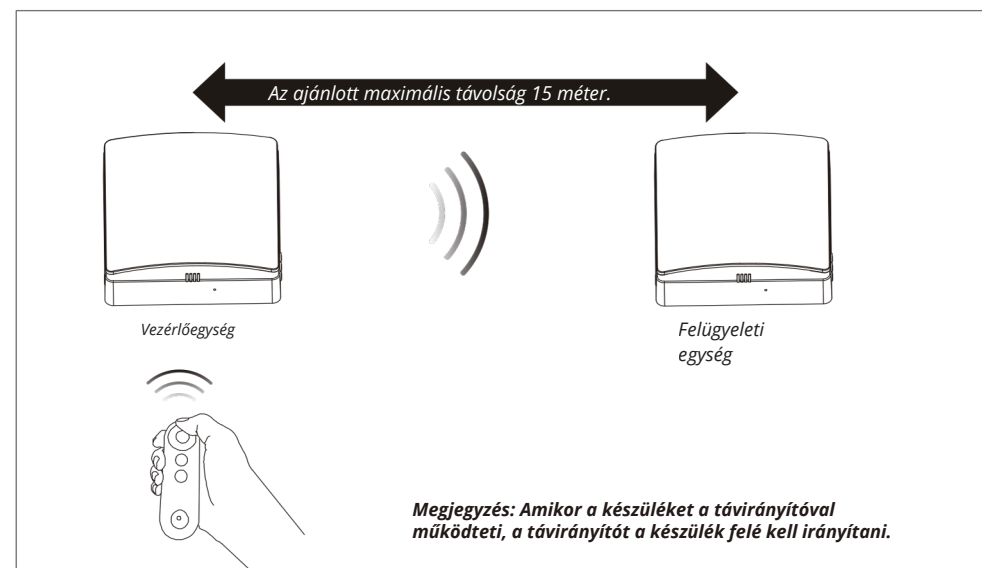
Távirányító

1. Ventilátorsebesség: Lehetőség van a készülék ventilátorsebességének módosítására, beleértve 3 különböző beállítást.
2. Üzem mód: a készülék üzemmódjának átkapcsolási lehetősége (teljesítmény mód, szívó mód, regenerációs mód).
3. Negatív iongenerátor be/ki: Negatív iongenerátor kapcsoló (A negatív ion funkció aktiválása után a készülék a tápegységhez való csatlakoztatás után levegőt szállít; a negatív iongenerátort külön kell megvásárolni és tölteni.)
4. Jelzőfény: Be- és kikapcsolja a jelzőfényt.
5. Turbó ventilátor üzemmód: Állítsa a ventilátort Turbó üzemmódba, és a ventilátor maximális teljesítményen fog működni. Ha nincs más üzemmód beállítva, a készülék 30 percig működik, majd kikapcsol.

Ez a távirányító infravörös jeleket használ.

A távirányító használata előtt helyezze be az elemet a készülékbe, és csavarja vissza szorosan az elemtartó fedelét. Miután az elem a helyén van, csavarja vissza a fedelet az óramutató járásával megegyező irányba, amíg a fedélen lévő háromszög alakú nyíl a reteszelés mintájára nem mutat, jelezve, hogy a fedél zárva van (a sérülések elkerülése érdekében ne húzza meg a fedelet pusztán kézzel). Az elem eltávolításához fordítsa el az elemtartó fedelét az óramutató járásával ellentétes irányba, amíg a fedélen lévő háromszög alakú nyíl a kioldó mintára nem mutat. Ezzel kioldja a fedelet és eltávolítja az elemet. A távirányítót megfelelő módon tárolja, hogy megakadályozza a gyermekek általi lenyelést és a balesetek megelőzése érdekében.

► SZINKRONIZÁLÁSI PÁROSÍTÁSI FUNKCIÓ



Vezetői vagy megfigyelői szerepkör nélkül egy pilóta egy vagy több eszközt is irányíthat.

Miután a vezető/követő szerepkört kiosztották, csak a vezető vezérelheti a távirányító tényleges használatát. A vezető szinkronizációs jelet küld a követőnek (a követő nem kapja meg a távirányító jelet), amely lehetővé teszi a követő mód szinkronizálását a vezetővel. (A vezető csak egy követőt vezérelhet egyénileg.)

Regenerációs üzemmódban a szolgaventilátor forgásiránya ellentétes a főventilátor forgásirányával.

A következő ventilátorirány más módokban megegyezik a fő ventilátoriránnyal.

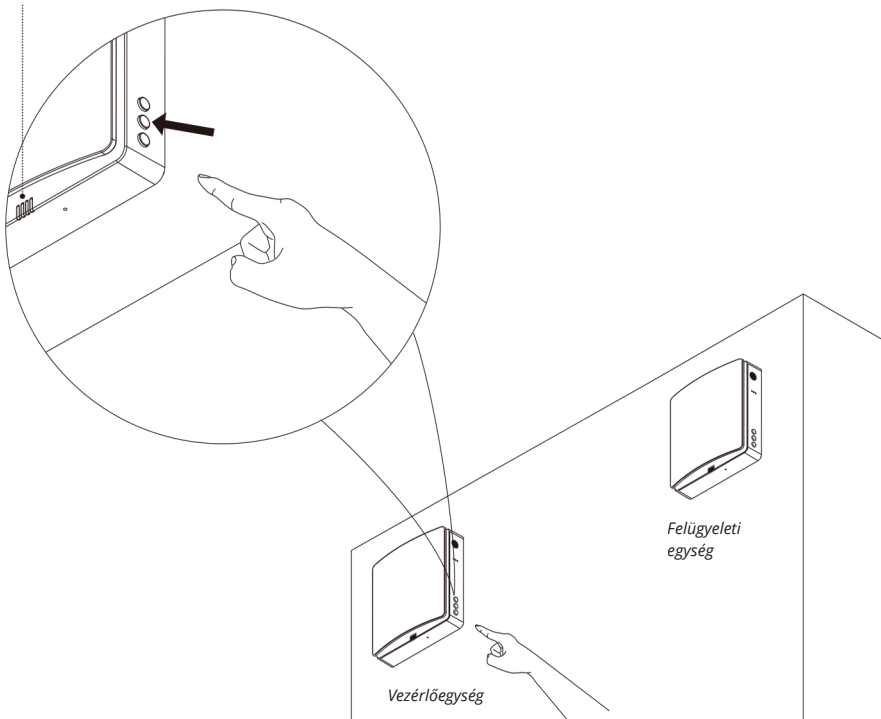
A kommunikációs jel akadálymentes maximális lineáris távolsága a vezető és a követő között 15 m. Az elől haladó és a követő eszköz jele áthatolhat egy 180 mm vastag téglafalon.

► LEADER-FOLLOWER EGYSÉG BEÁLLÍTÁSAI

LEADER egységbeállítások

Kapcsolja be a készüléket, majd nyomja meg a sebesség gombot, és tartsa lenyomva 5 másodpercig, a kék villogó LED kigyullad, a készülék vezető-követő párosítási módba lép, és a vezető szerepkörhöz lesz rendelve.

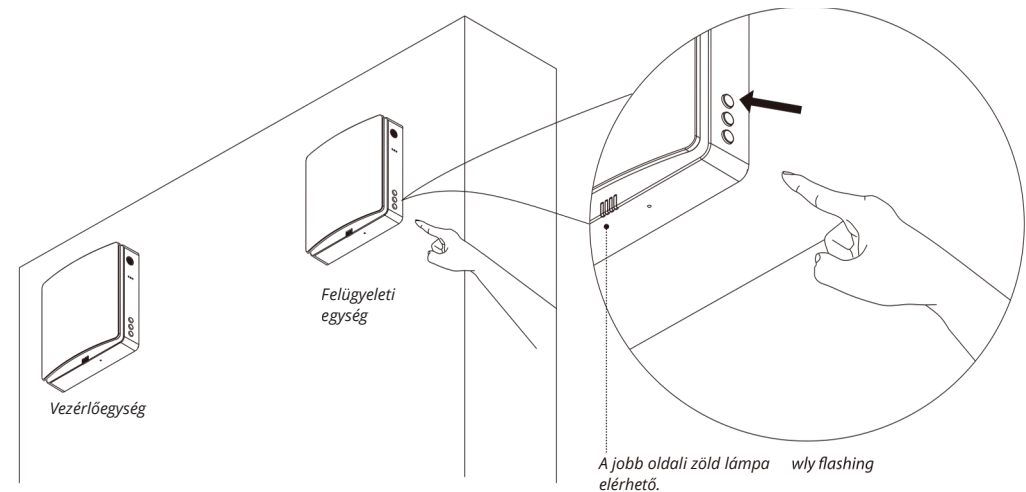
A kék lámpa jobb oldala szabad. wly flashing



Mimikus egység beállításai

Csatlakoztassa a készüléket az áramforráshoz. Kapcsolja ki a képen látható módon. Ezután nyomja meg és tartsa lenyomva a sebességmód gombot. A készülék zöld LED-del világít. Ekkor a készülék master-follower csatlakozási módba lép, és a készülék követő eszköz szerepét kapja meg.

A vezető és követő készülékek párosításához egyszerre kell párosítani őket egy korlátozott időkereten belül (1 perc). Az eszközöknek a lehető legközelebb kell lenniük egymáshoz, majd automatikusan csatlakoznak. A párosítás sikeres. A párosított eszközök állapotjelző fénye kékre vált, jelezve, hogy vezető-követő módban vannak.



► LEADER-FOLLOWER ALAPÁLLÍTÁS ÉS MÉGSE

Csatlakoztassa a készüléket az áramforráshoz. Kikapcsolt állapotban nyomja meg és tartsa lenyomva a csatlakoztatott eszköz ventilátorsebesség-szabályozó gombját. Ezt egyszerre kell megtenni egy korlátozott ideig (1 percen belül), és várjon, amíg megjelenik az állapotjelző. A master és a slave eszközök párosítása automatikusan megtörténik. Ez visszaállítja a készüléket eredeti...



► HÁLÓZATI FUNKCIÓK

A név FRESHFLOW. Az alkalmazás lehetővé teszi több eszköz integrációját. Minden eszköznek lesz egy neve, amelyet a felhasználó tetszés szerint módosíthat.

Párosítás ikon. Az ikon akkor jelenik meg, ha az eszközök párosítva vannak.

Szűrőriasztás. Értesíti a felhasználót, ha a szűrőt tisztítani vagy cserélni kell. A visszaállítás után az ikon eltűnik.

CO2 szint beállítása. Ha CO2-érzékelő van csatlakoztatva, és a helyiségben a CO2-koncentráció meghaladja a beállított értéket, miközben a készülék regenerációs üzemmódban van, akkor levegőellátásra vált a CO2-koncentráció higitására, amíg a CO2-koncentráció a beállított érték alá nem csökken. Ezután a készülék visszatér az előző üzemmódba. A beállítások a következőképpen konfigurálhatók: 400-2000 ppm.

12 óras visszaszámlálás. A tápellátás be- és kikapcsolása.

Üzemmód (betáplálási mód, elszívási mód, regenerációs mód).

CO2 koncentráció aktiválási/deaktiválási funkció.

Szabad hűtési funkció BE/KI

Negatív ion funkció BE/KI

BE/KI jelzőfények



Környezeti hőmérséklet. A kültéri hőmérsékletet mutatja, amikor a készülék be van kapcsolva és ventilátor vagy regenerációs üzemmódban működik. Ventilátor üzemmódban a kültéri hőmérsékletet nem méri és nem is jeleníti meg.

Szabad hűtés hőmérséklet beállítása. Amikor a kültéri hőmérséklet kellemes, a készülék ventilátor üzemmódban működik, hogy friss levegőt biztosítson hőviszonyérés nélkül - ezt a folyamatot szabad hűtésnek nevezik. A felhasználók beállíthatják a kültéri hőmérsékletet és aktiválhatják ezt a funkciót. A beállítási tartomány 10 °C és 29 °C között van.

Valós idejű beltéri CO2-koncentráció.

Hátralévő idő az ütemezett leállítás után.

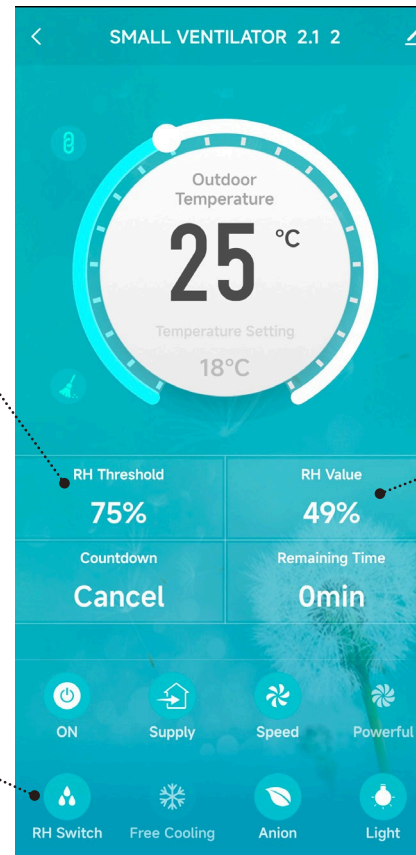
Ventilátorrészegítő funkció. A készülék maximális sebességgel szállítja vagy fújja ki a levegőt.

Ventilátor sebesség, összesen 3 sebesség.

Páratartalom-érzékelővel ellátott változat (opcionális)

* Páratartalom beállítás: Regenerációs módban, amikor a beltéri páratartalom meghaladja a beállított értéket, a készülék átvált helyiséglevegő-elszívás üzemmódba és csökkenti a páratartalmat. A készülék visszatér az előző üzemmódba, amikor a beltéri páratartalom 5%-kal a beállított érték alá csökken. Páratartalom beállítási tartomány: 40-95%.

* Páratartalom BE/KI funkció



A helyiség relatív páratartalmának valós idejű mérése.

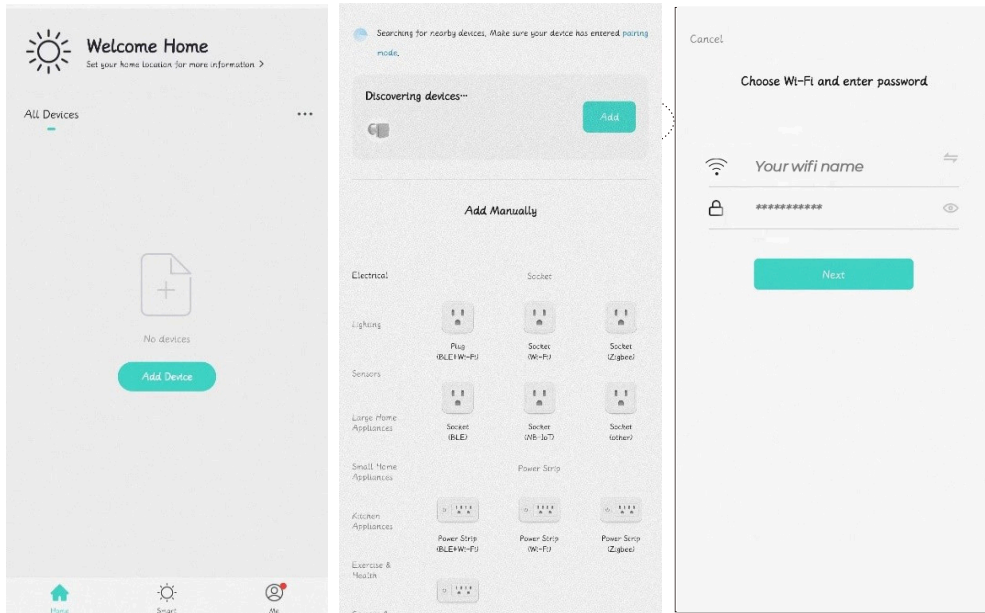
► ALKALMAZÁS LETÖLTÉSI ÚTMUTATÓJA

Olvasd be a jobb oldalon található QR-kódot az alkalmazás letöltéséhez, vagy keress rá az „smart life” kifejezésre az Apple Store-ban vagy a Google Playen, és telepítsd. Töltsd le és telepítsd az eszközödre, hogy hozzáférhess a Google Smart Speaker funkcióihoz és Alexával vezérelhesd.

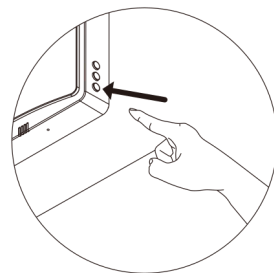
Az eszköz Wi-Fi kapcsolata mobilalkalmazással vezérelhető.



► MŰKÖDÉSI LÉPÉSEK



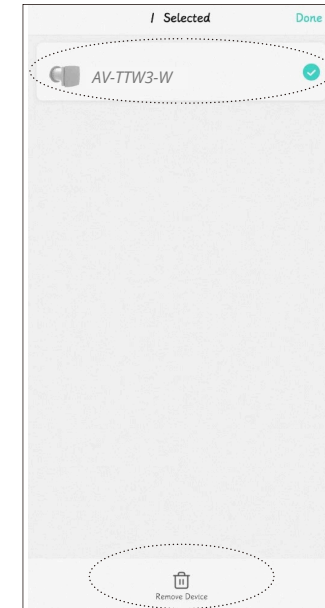
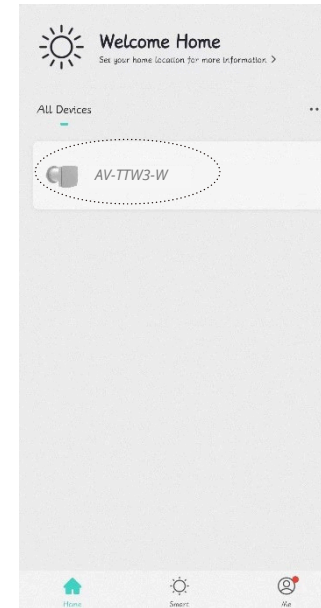
A hálózati működés megkezdése előtt csatlakoztassa mobiltelefonját az otthoni Wi-Fi routerhez, kapcsolja be a Bluetooth funkciót a telefonján, és győződjön meg arról, hogy az eszköz és a telefon a Wi-Fi jel hatótávolságán belül van (ellenőrizze, hogy a Wi-Fi router támogatja-e a 2.4G hálózatot).



Nyissa meg a telepített Smart Vent alkalmazást. Lépjen a műveletek oldalra, kattintson az eszköz hozzáadása mezőre, és keresse meg az eszközt.

3. Ezen a ponton az alkalmazás veszi a jelet az eszköztől, és egy gombra kattintva hozzáadhatja a hálózathoz.

► WIFI VISSZAÁLLÍTÁSA ÉS KIKAPCSOLÁSA



3. Koppintson az Eszköz hozzáadása gombra. Ellenőrizze otthoni routerének Wi-Fi jelét, és győződjön meg arról, hogy az alkalmazásban szereplő Wi-Fi név megegyezik a telefonján található Wi-Fi kapcsolat nevével, majd jelentkezzen be a Wi-Fi jelszóval.

5. A Wi-Fi kapcsolat sikeres létrehozása után az eszköz integrálódik a hálózatba. A sikeres csatlakozás után beléphet a vezérlőoldalra és elkezdheti a működést.

Egy eszköz eltávolításához az alkalmazásból kövesse az alábbi lépéseket:

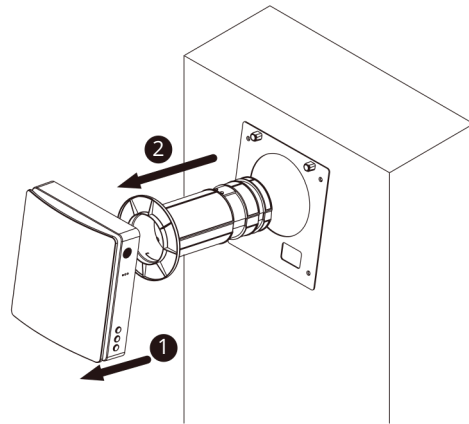
Vissza az alkalmazás csatlakozási oldalán, hosszan nyomd meg a leválasztani kívánt eszközt, és alul látni fogod az eszköz eltávolításának lehetőségét.

1. Válassza az eszköz eltávolítása lehetőséget, és erősítse meg az eszköz sikeres eltávolítását. Válassza le az eszközt a Wi-Fi hálózatról.

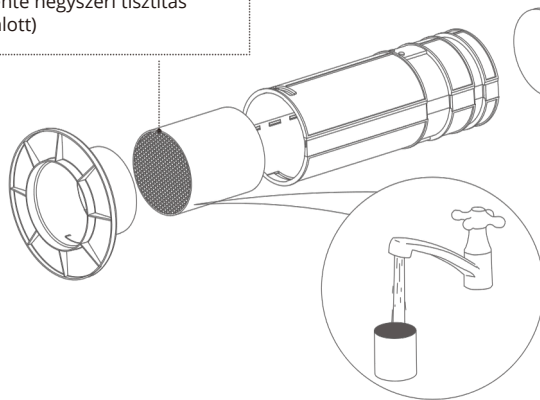
► **KARBANTARTÁS**

Miután leválasztotta a főegységet a beltéri csövekről összekötő vezetékeket, külön-külön vegye le a főegységet és a beltéri csöveket a falról.

- A kerámia energia regenerátort legalább évente négyszer tisztítani kell.
- A kerámia energia-visszanyerő sérülékeny, ezért óvatosan kell eltávolítani a sérülések elkerülése érdekében.



Kerámia energia regenerátor (évente négyszeri tisztítás ajánlott)



Ptefil^{van}

A kerámia energia regenerátor közvetlenül vízzel tisztítható. Öblítés után helyezze napos helyre és hagyja megszáradni.



Az F7 szűrő opcionális. Ha a készülék F7 szűrővel van felszerelve, azt legalább évente négyszer tisztítani kell. Az F7 szűrő nem mosható, és porszívózni vagy cserélni kell, ha elszennyeződött. Csereszűrők vásárlásához forduljon a kereskedőhöz.



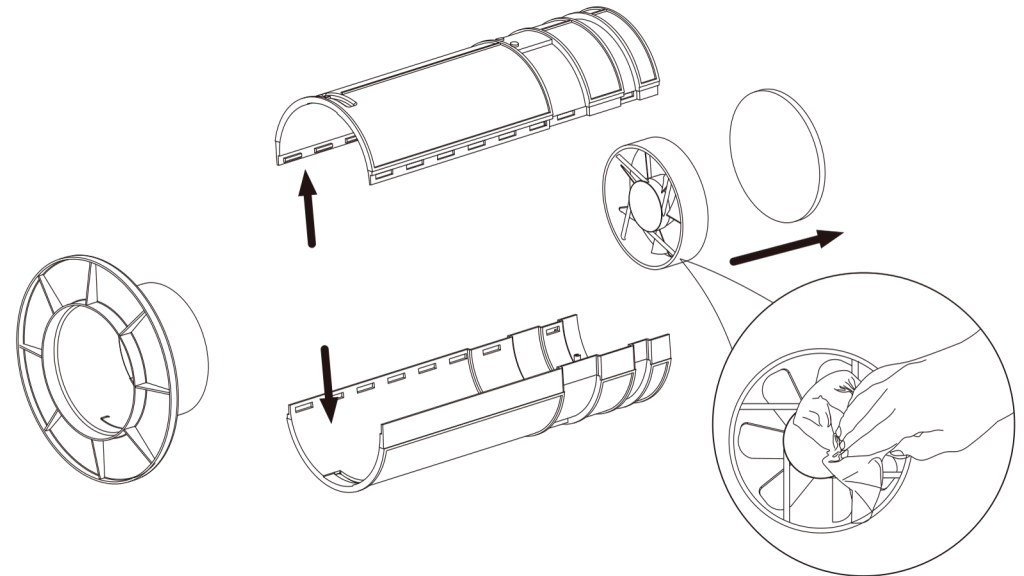
Még a rendszeres műszaki karbantartás sem szünteti meg teljesen a regeneráló egységeken felhalmozódott szennyeződések. A hatékony hőcsere biztosítása érdekében a hőcserélőt rendszeresen tisztítani kell. A hőcserélő legalább évente egyszer történő porszívózása ajánlott.



Tisztítsa meg legalább évente négyszer. A szűrőt a felhasználó is kimoshatja vagy kiporszívózhatja. Megjegyzés: Mosás után szárítsa meg a szűrőt, és helyezze vissza a szellőzőcsatornába. A szűrő élettartama körülbelül 3 év. Csereszűrő vásárlásához forduljon a forgalmazóhoz.

Ventilátor karbantartása (évente egyszer).

Vegye le a burkolatot és a ventilátort. Tisztítsa meg a járókerék lapátjait. A tisztításhoz puha kefért, rongyot vagy porszívót használjon. Ne használjon súrolószereket, oldószereket vagy éles tárgyakat. A járókerék lapátjait évente egyszer meg kell tisztítani.



► **TÁROLÁSI ÉS SZÁLLÍTÁSI SZABÁLYOK**

A hővisszanyerő egységet a gyártó eredeti csomagolásában, száraz helyen tárolja. A tárolási környezetnek mentesnek kell lennie az agresszív gőzöktől és vegyi keverékektől, amelyek korróziót, szigetelőkárosodást és tömítés deformációját okozhatják. A hővisszanyerő egység meghibásodás vagy túlzott terhelés miatti károsodásának elkerülése érdekében emelőberendezést kell használni a mozgathoz és tároláshoz.



► PROBLÉMA MEGOLDÁS

Teljes	Lehetséges okok	Hibaelhárítás
A ventilátor nem kapcsol be.	Nincs energia.	Győződjön meg arról, hogy a ventilátor megfelelően csatlakozik az áramforráshoz, és végezze el a szükséges beállításokat.
	A motor vagy a rotorok el vannak blokkolva.	Kapcsolja ki a ventilátort. Szüntesse meg a motor és a járókerék beszorulásának problémáját. Tisztítsa meg a lapátokat. Indítsa újra a ventilátort. Állítson be magasabb sebességet. Tisztítsa meg vagy cserélje ki a hőcserélőt. A karbantartás részleteit lásd a 21. oldalon.
Alacsony légáramlás. ff	A minimális ventilátorsebesség beállítása.	e the fil changer and fil
	A szűrő, a ventilátor vagy a hőcserélő szennyezett.	
Zaj és rezgés.	A rotor szennyezett.	Tisztítsa meg a járókereket.
	A ventilátorház vagy a szellőzőfedél laza csavarkötése. A vezető-követő egységek eltérő vezérlővel vannak konfigurálva.	Húzza meg a ventilátor vagy a külső burkolat csavarjait. Az utasítások szerint ugyanazt a távirányítót kell használni a Leader-Follower egységek konfigurálásához. A környéken található túlzott mennyiségű fémszerkezet és interferenciaforrás gyengíti a vezeték nélküli jelet. Távolítsa el ezeket az interferenciaforrásokat, vagy változtassa meg a telepítési helyet.
Nem sikerült a vezetőt a követővel párosítani.	A ventilátort olyan helyre kell telepíteni, ahol sok fémes elem van, vagy zavarforrások közelébe.	e specified in the manual.
	A vezető és a követő egységek közötti távolság túl nagy, és a köztük lévő fal túl vastag.	
	Más	
Sikertelen csatlakozás a WiFi hálózathoz.	A mobiltelefon egy 5G WiFi hálózathoz csatlakozik.	Kérjük, konfigurálja megfelelően a Wi-Fi routert.
	Helytelen csatlakozás nyilvános WiFi hálózathoz (pl. WiFi bevásárlóközpontokban, szállodákban stb., ahol regisztráció és bejelentkezés szükséges).	
	A router még nem hozott létre fiókot vagy jelszót.	
	A routert magasabb biztonsági szintre konfigurálták.	
	Túllépte a routerhez csatlakoztatható eszközök maximális számát.	
	A mobiltelefonon a Bluetooth ki van kapcsolva.	
	ff	Kapcsolja be a Bluetooth-t a mobiltelefonján a hálózati kapcsolat hatékonyságának javítása érdekében.