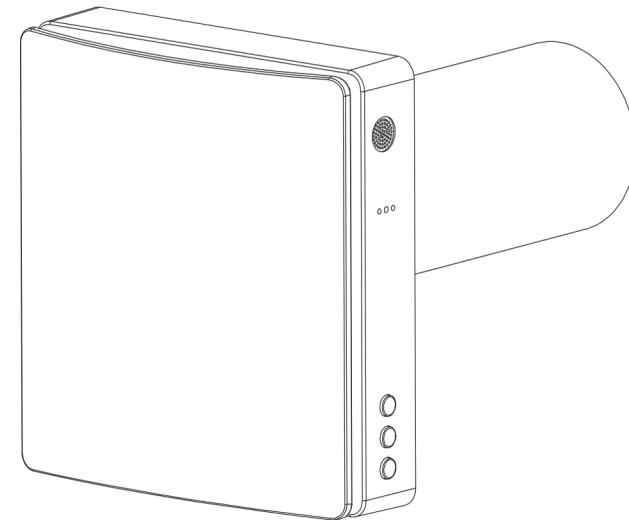


FRESHFLOW

Uživatelská příručka k
rekuperátoru

 **ergowave**



CE
CZK

► BEZPEČNOSTNÍ POŽADAVKY

- **Před použitím si pečlivě přečtěte návod k použití.**
- **Instalace a provoz rekuperátoru**
Instalace a servis musí být provedeny v souladu s touto uživatelskou příručkou a se všemi platnými místními a národními stavebními a elektrotechnickými předpisy a normami.

• Varování obsažená v tomto dokumentu

Návod k obsluze je třeba brát vážně, protože obsahuje důležité informace týkající se osobní bezpečnosti.

• Nedodržování bezpečnostních pokynů

může vést k úrazu osob nebo poškození rekuperátoru.

- **Pečlivě si přečtěte pokyny**
- **Toto zařízení mohou používat děti.**

Osoby starší 8 let a osoby se sníženými fyzickými, smyslovými nebo duševními schopnostmi nebo osoby bez potřebných zkušeností a znalostí mohou spotřebič používat za předpokladu, že jsou pod dohledem nebo byly poučeny o jeho bezpečném používání a rozumí souvisejícím rizikům.

- **Nedovolte dětem hrát si s přístrojem.**
- **Nedovolte dětem čistit a udržovat zařízení bez dozoru.**
- **Pokud je napájecí kabel poškozený, musí být vyměněn. Výměnu musí provést kvalifikovaná osoba.**

- **Doporučuje se instalovat rekuperační jednotku výše než 2,1 m nad podlahou.**
- **Je nutné přijmout opatření, aby se zabránilo zpětnému proudění výfukových plynů do místnosti z otevřeného komína spotřebičů spalujících plyn nebo jiná paliva.**

Odsávací ventilátory mohou negativně ovlivnit bezpečnost.

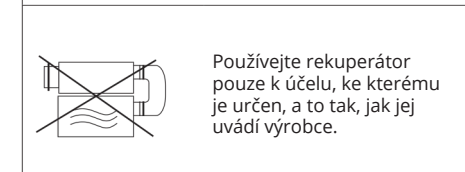
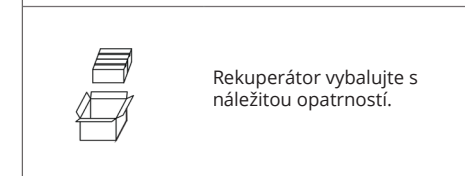
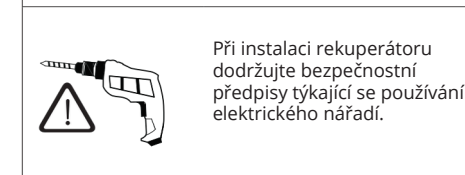
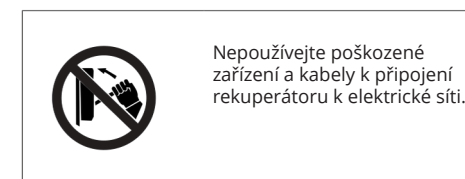
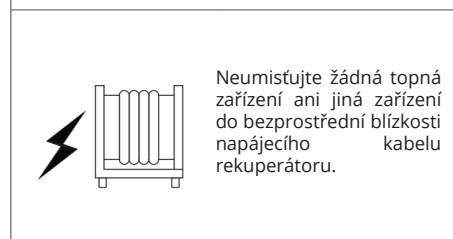
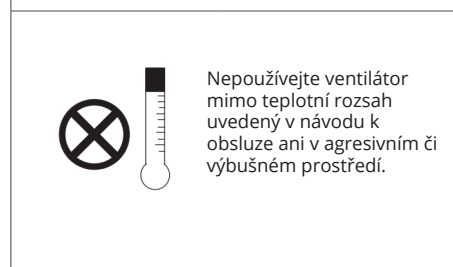
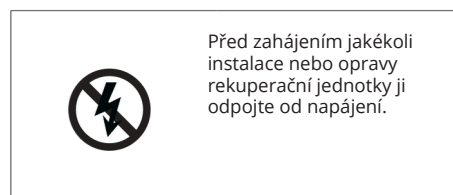
Provoz spotřebičů spalujících plyn nebo jiná paliva (včetně těch, které se nacházejí v jiných místnostech) vede ke zpětnému toku výfukových plynů. Tyto plyny mohou vést k otravě oxidem uhelnatým. Po instalaci odsávacího ventilátoru, jako je například přepážkový ventilátor nebo potrubní ventilátor, by měl být provoz spotřebičů s otevřeným komínem ověřen kvalifikovanou osobou, aby se zajistilo, že nedochází ke zpětnému toku výfukových plynů.

- **Vyjměte ze zařízení použité baterie.**
- **Pokud bude zařízení delší dobu skladováno bez použití, vyjměte baterie.**
- **Dálkový ovladač pečlivě pečujte, abyste zabránili spolknutí baterií dětmi a předešli nehodám.**



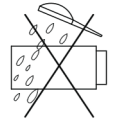

Symbol použitý v manuálu

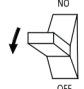
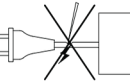


Bezpečnostní opatření při instalaci ventilátoru



Bezpečnostní opatření při instalaci ventilátoru

	Nedotýkejte se ovladače ani dálkového ovladače mokřými rukama. Neprovádějte údržbu ventilátoru mokřými rukama.
	Děti by neměly mít povoleno obsluhovat rekuperátor.
	Nečistěte rekuperátor vodou. Chraňte elektrické součásti před kontaktem s vodou.
	Neblokujte vzduchový kanál, když ventilátor běží.

	Před prováděním jakékoli údržby odpojte ventilátor od zdroje napájení.
	Během používání rekuperační jednotky nepoškozujte napájecí kabel. Na napájecí kabel nepokládejte žádné předměty.

► VSTUP

Tato uživatelská příručka obsahuje podrobný technický popis, návod k použití, instalaci a montáži a také technické údaje o rekuperačním ventilátoru FRESHFLOW.



► POUŽITÍ

Ventilátor je určen pro výměnu vzduchu v bytech, vilách, hotelech, kavárnách a dalších obytných a veřejných budovách.

Ventilátor je vybaven keramickým rekuperátorem energie a ventilátorem, který přivádí čerstvý vzduch a odvádí vzduch s rekuperací energie.

Ventilátor je určen pro montáž do stěny. Teleskopická konstrukce ventilátoru umožňuje instalaci do stěn o tloušťce od 270 mm do 500 mm.

Rekuperátor je určen pro nepřetržitý provoz při trvalém připojení ke zdroji napájení.



INSTALACE A PŘIPOJENÍ MUSÍ BÝT PROVÁDĚNY POUZE VHODNĚ KVALIFIKOVANÝMI PERSONÁLY, KTERÉ ABSOLVOVALY PŘÍSLUŠNÉ BEZPEČNOSTNÍ ŠKOLENÍ. MÍSTO INSTALACE REKUPERACE TEPLA MUSÍ BÝT CHRÁNĚNO PŘED PŘÍSTUPEM DĚTÍ BEZ DOZORU

► SEZNAM ZAVAZEK

Větrák	1 ks.
Taška na příslušenství	1 ks.
Dálkové ovládání	1 ks.
Návod k použití	1 ks.
Balení pro balení	1 ks.

► Hlavní technické parametry

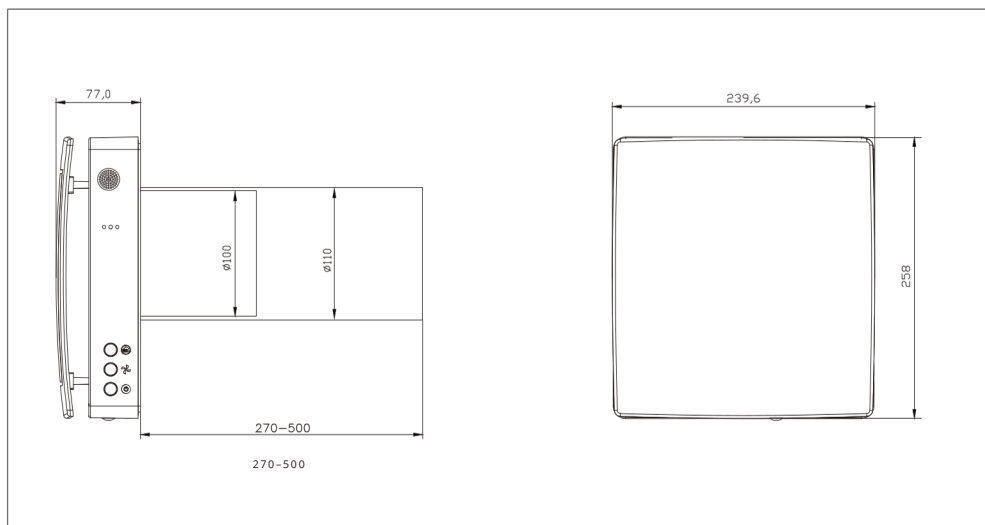
- Ventilátor je určen pro použití v interiéru při okolní teplotě -20 °C (-4 °F) až +50 °C (+122 °F) a relativní vlhkosti nepřesahující 80 %.

- Větrání

- Stupeň krytí (IP) je IPX4.

Konstrukce rekuperátoru se neustále vylepšuje, což znamená, že se některé modely mohou mírně lišit.

Celkové rozměry rekuperátoru (mm)



		Hodnota
Napětí/Frekvence	V Hz	220-240 50/60
Příkon	W	5,9
Otáčky Otáčky (max.)	- -	1100/2200/2600/2950
Průtok vzduchu (l/m/h) v režimu přívodu/odtahu	m ³ /h	10/20/25
Průtok vzduchu (l/m/h) v režimu regenerace	m ³ /h	5/10/12,5
Průtok vzduchu v režimu přívodu/odtahu	CFM	5,9/11,8/14,7
Průtok vzduchu v režimu regenerace	CFM	3/5, 9/7,4
Max. průtok vzduchu (v režimu zvýšeného ventilátoru)	m ³ /h	30
Max. průtok vzduchu (v režimu zvýšeného ventilátoru)	CFM	17,6
Hladina akustického tlaku	dB(A)	31,2
Rekuperace tepla	%	až 97
Třída ochrany proti vniknutí		IPX4 1
Průměr vzduchovodu	mm	100
SEC	- -	A
Způsob montáže	kg	Nástěnný držák třídy
Čistá hmotnost		2,7

*Poznámka: Tento produkt je kompatibilní s napětím střídavého proudu v rozsahu 100-240 V.

► Projekt a aktivita

Ventilátor se skládá z teleskopického vzduchového potrubí s nastavitelnou délkou, která se nastavuje umístěním vnitřního vzduchového potrubí do vnějšího vzduchového potrubí, ventilační jednotky a ventilační digestoře.

Tyto keramické regenerátory energie jsou umístěny uvnitř vnitřního kanálu.

Tato zařízení jsou navržena tak, aby čistila přiváděný vzduch a zabránila vniknutí cizích těles do něj.

Keramický regenerátor energie využívá energii z odpadního vzduchu k ohřevu nebo chlazení přiváděného vzduchu.

Regenerátor je vybaven šňůrkou, která usnadňuje jeho vyjmutí z respirátoru.

Regenerátor je namontován na izolačním materiálu, který slouží zároveň jako těsnění.

Ventilátor lze instalovat zevnitř zdi.

► PROVOZNÍ REŽIMY

Režim větrání. Rekuperační jednotka pracuje buď v režimu přívodu, nebo odvodu vzduchu při určité rychlosti. V případě synchronního provozu dvou připojených rekuperačních jednotek pracuje jedna v režimu přívodu a druhá v režimu odvodu vzduchu.

Regenerační režim. Rekuperátor pracuje ve dvou cyklech, každý trvá 75 sekund, aby zajistil teplo a odstranil vlhkost.

Interval 1

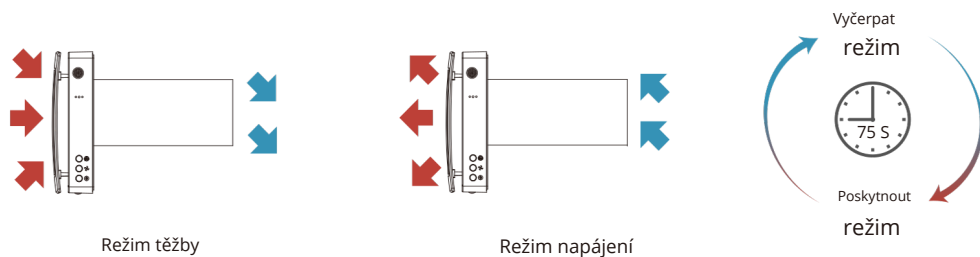
Teplý, znečištěný vzduch je z místnosti odváděn a proudí skrz keramiku.

Regenerátor, který postupně absorbuje teplo a vlhkost. Po 75 sekundách se regenerátor přepne do režimu proudění vzduchu.

Interval 2

Čerstvý a chladný venkovní vzduch prochází rekuperační jednotkou a absorbuje ho.

Nahromaděná vlhkost a teplo: po 75 sekundách, kdy se regenerátor energie ochladí, se ventilátor přepne do režimu odsávání.



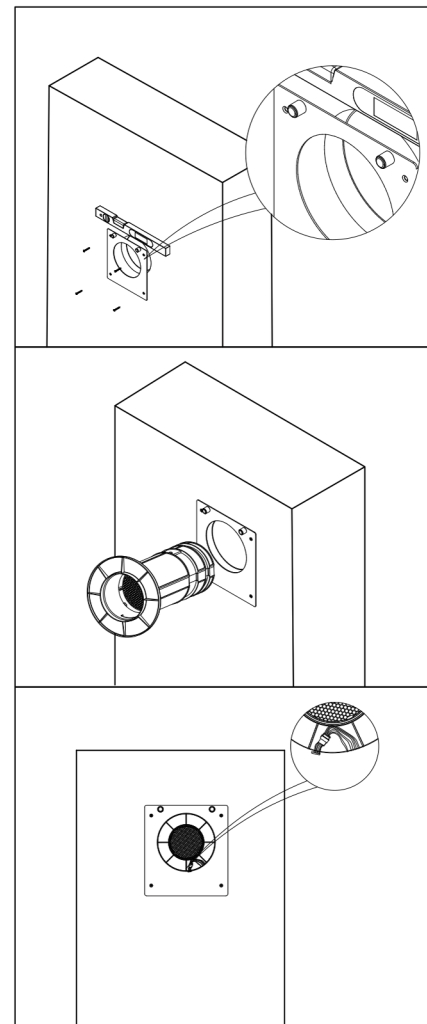
PÉČE!

Instalace

Před instalací ventilátoru si prosím přečtěte uživatelskou příručku.

Aby se zabránilo usazování a hromadění prachu v místnosti, neměl by být ventilátor instalován v místech, kde by mohl být větrací kanál blokován žaluziemi, závěsy, závěsy atd. Závěsy mohou navíc bránit správnému provozu.

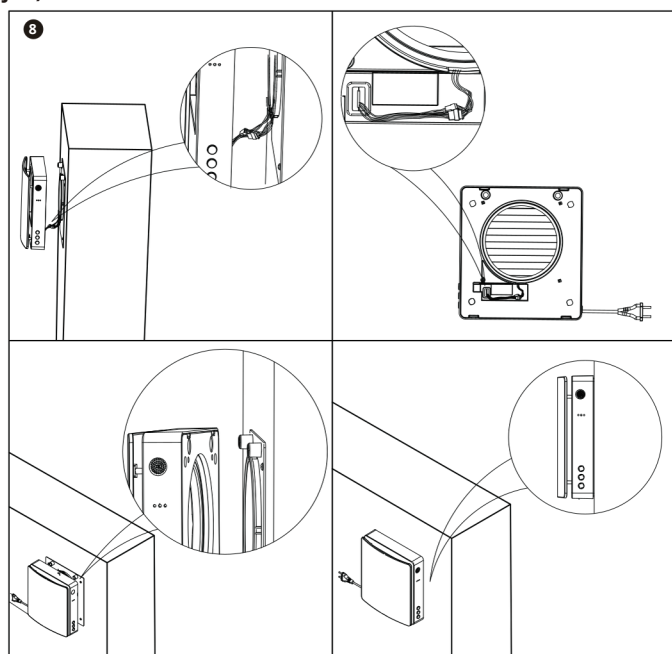
Krok 7: Změřte montážní desku pomocí vodováhy, abyste se ujistili, že je v rovině. Poté označte otvor, zatlačte do něj gumové těsnění, zarovnejte montážní desku s otvorem a zajistěte ji šroubem.



Veźměte prosím na vědomí, že při instalaci montážní desky zadního krytu by měl být plastový blok na kovové desce nahoře nad kulatým otvorem.

Připojte vnitřní vzduchové potrubí k otvoru a poté vložte drát dovnitř vzduchového potrubí směrem dolů, jak je vyznačeno na vnějším potrubí.

Krok 8: Nainstalujte hlavní jednotku na vnitřní stěnu a připojte adaptérový kabel na zadní straně hlavní jednotky k vodičům ventilátoru a teplotního senzoru, které procházejí vnitřním kanálem ve zdi. Uspořádejte kabeláž, zarovnejte hlavní jednotku s plastovým blokem vyčnívajícím ze zadního krytu a nainstalujte ji. (Na zadní straně hlavní jednotky jsou odpovídající konkávní otvory.) Jednoduše nainstalujte; nejsou nutné žádné další kroky. Zadní strana hlavní jednotky je vybavena silným magnetem, který automaticky přitahuje montážní desku ke zdi. (Po instalaci zkontrolujte, zda mezi hlavní jednotkou a montážní deskou není velká mezera. Pokud ano, znamená to, že vodiče v hlavní jednotce nejsou uklizené. V takovém případě hlavní jednotku vyjměte a znovu ji nainstalujte.)



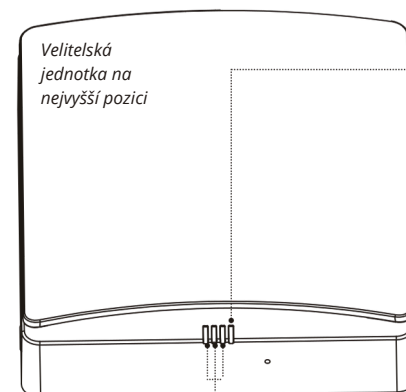
PŘIPOJENÍ K ENERGII

BĚHEM INSTALACE NEPŘIPOJUJTE ZAŘÍZENÍ K NAPÁJECÍMU ZDROJI

ČERSTVÝ PROUD

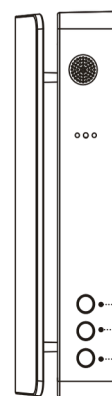
► POPIS FUNKCE

Popis jednotky SUPERIOR/LEADER



Funkční kontrolka (RGB-LED) Kontrolka indikuje rychlost ventilátoru, 3 rychlosti.

Zelené světlo indikuje proudění vzduchu. Červená označuje výstup vzduchu. Modrá barva symbolizuje režim regenerace, který po 75 sekundách cyklického provozu přepíná mezi přívodem a odvodem vzduchu.



- REŽIM**
ZAP: Můžete přepnout provozní režim zařízení (režim napájení, režim odsávání, režim regenerace).
- RYCHLOST VENTILÁTORU**
Zapnuto: Můžete nastavit rychlost ventilátoru vašeho zařízení, celkem tři rychlosti.
- ZAP/VYP**
Přepněte zařízení do režimu ZAPNUTO/VYPNUTO.

Kontrolka stavu (RGB-LED) Stav AKTIVNÍ

Modré světlo svítí: Režim párování byl aktivován.

Mezi hlavní jednotkou a podřízenými jednotkami je implementována funkce zpětné komunikace. Zelené světlo svítí: Funkce IoT je aktivní, Wi-Fi připojení bylo úspěšně navázáno a zařízení lze ovládat z telefonu.

Rozsvítí se červená kontrolka: Alarm čištění filtru vám připomene, že je čas provést údržbu nebo vyměnit vnitřní filtr potrubí.

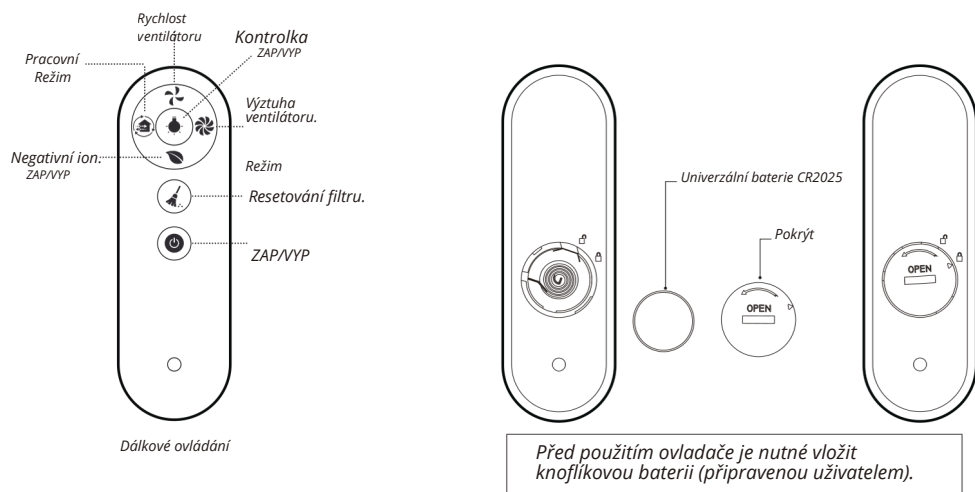
Fialové světlo svítí: Znamená to, že jste vedoucím v online režimu „vedoucí-následovník“ a online funkce skupiny vedoucích je aktivní. Svou jednotku můžete spravovat z telefonu.

4. 5. Zelené světlo Funkce větrání je aktivní a funguje.

6. Bliká modře - Přirozené chlazení Funkce je aktivní a funguje.

7. Červené světlo: Znamená to, že předčištění bylo dokončeno a doba čištění byla vynulována.

Stav DEAKTIVOVÁNO (souřadnice k tlačítkům)



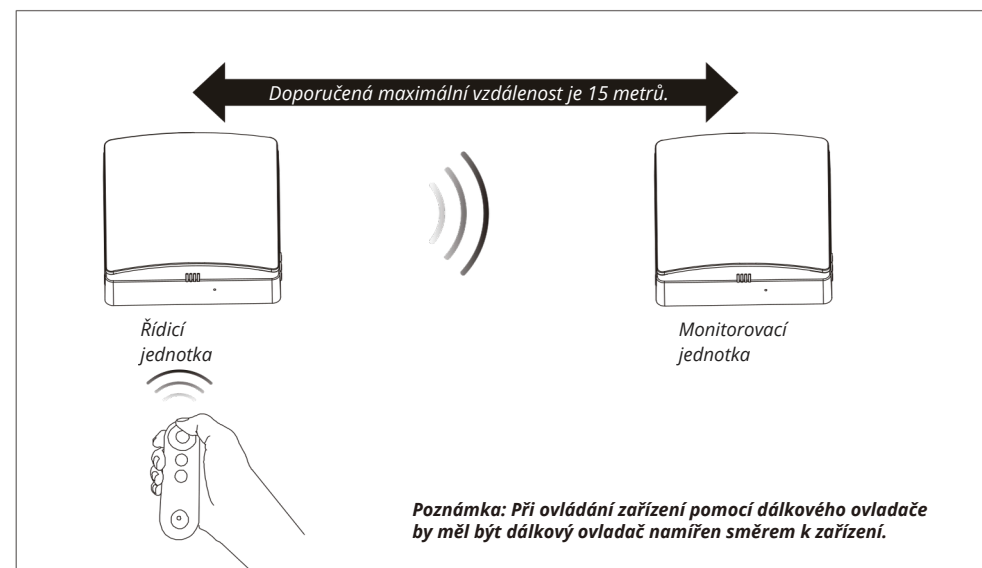
Dálkové ovládání

1. Rychlost ventilátoru: Možnost přepínat rychlost ventilátoru zařízení, včetně 3 různých nastavení.
2. Provozní režim: možnost přepnout provozní režim zařízení (režim napájení, režim odsávání, režim regenerace).
3. Zapnutí/vypnutí generátoru negativních iontů: Vypínač generátoru negativních iontů (Po aktivaci funkce negativních iontů zařízení po připojení k napájení dodává vzduch; generátor negativních iontů je nutné zakoupit a nabíjet samostatně.)
4. Kontrolka: Zapíná a vypíná kontrolku.
5. Režim Boost Fan: Nastavte ventilátor do režimu Boost a ventilátor poběží na maximální výkon. Pokud není nastaven jiný režim, jednotka poběží 30 minut a poté se vypne.

Toto dálkové ovládání využívá infračervené signály.

Před použitím dálkového ovladače vložte baterii do zařízení a pevně zašroubujte kryt baterie. Jakmile je baterie na místě, zašroubujte kryt zpět ve směru hodinových ručiček, dokud trojúhelníková šipka na krytu nesměřuje k zamykacímu vzoru, což znamená, že je zajištěn (neutahujte kryt holými rukama, abyste se nezranili).
Chcete-li baterii vyjmout, otočte kryt baterie proti směru hodinových ručiček, dokud trojúhelníková šipka na krytu neukazuje na odemkací vzor. Kryt se tak uvolní a baterie se vyjme. Dálkový ovladač skladujte vhodným způsobem, aby děti baterii nepožily a aby nedošlo k nehodám.

► FUNKCE SYNCHRONIZACE PÁROVÁNÍ



Bez přidělení role vůdce nebo pozorovatele může jeden pilot ovládat jedno nebo více zařízení.

Jakmile je role vedoucího/sledujícího přiřazena, skutečné používání dálkového ovládání může ovládat pouze vedoucí. Vedoucí vyše sledujícímu synchronizační signál (sledující signál dálkového ovládání nepřijme), což umožní synchronizaci režimu sledujícího s vedoucí. (Vedoucí může ovládat pouze jednoho sledujícího jednotlivě.)

V regeneračním režimu je směr otáčení podřízeného ventilátoru opačný než směr otáčení hlavního ventilátoru.

Následující směr ventilátoru v ostatních režimech je shodný se směrem hlavního ventilátoru.

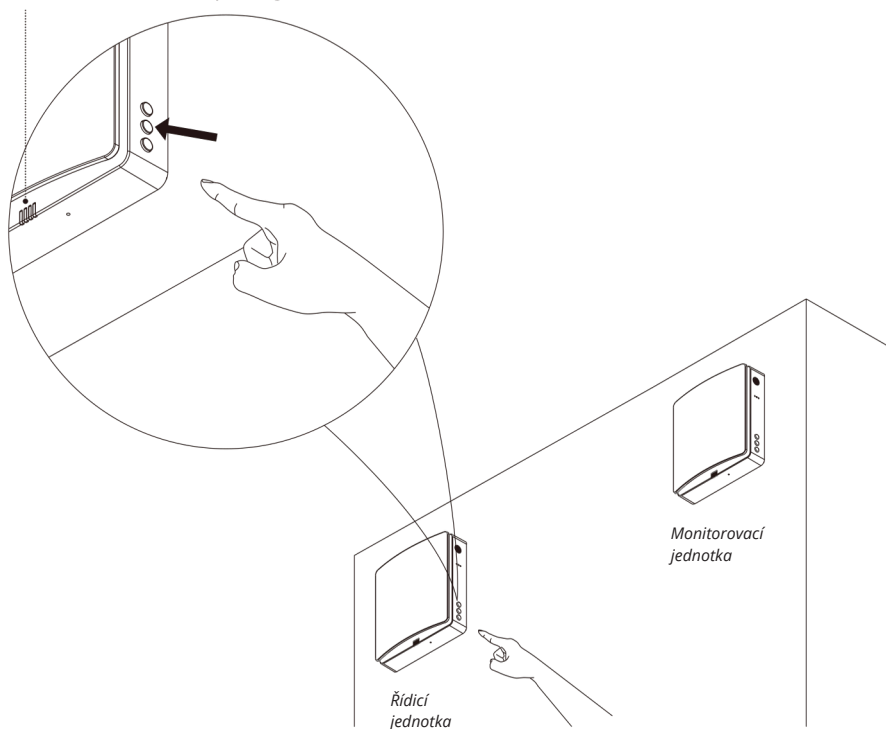
Maximální lineární vzdálenost komunikačního signálu bez překážek mezi vedoucím a následovaným je 15 m. Signál z vedoucího a následovaného zařízení může proniknout cihlovou zdí o tloušťce 180 mm.

► **LEADER-FOLLOWER NASTAVENÍ JEDNOTKY**

Nastavení jednotky LEADER

Zapněte zařízení - poté stiskněte tlačítko rychlosti a podržte jej 5 sekund, rozsvítí se modrá blikající LED dioda, zařízení přejde do režimu párování vedoucího a následovníka a je přiřazeno k roli vedoucího.

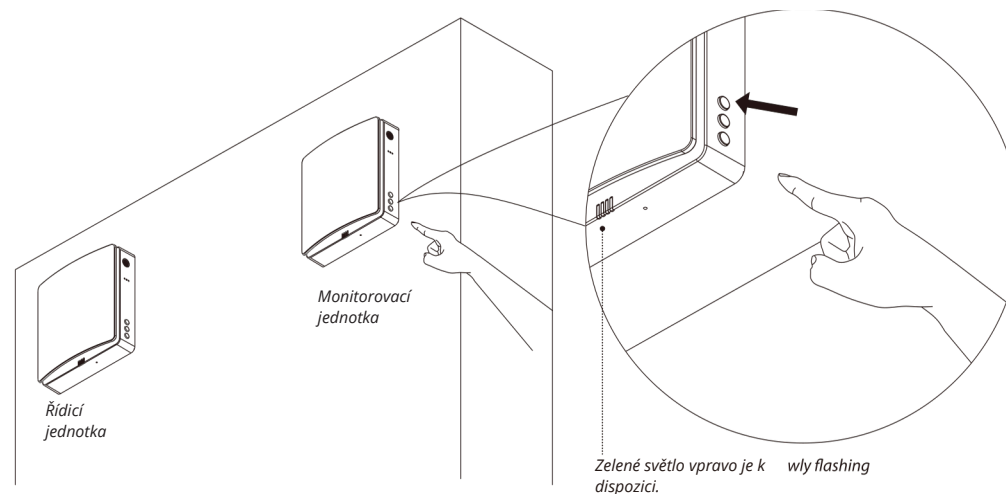
Pravá strana modrého světla je volná.
wly flashing



Nastavení mimické jednotky

Připojte zařízení ke zdroji napájení. Vypněte jej, jak je znázorněno na obrázku. Poté znovu stiskněte a podržte tlačítko režimu rychlosti. Zařízení rozsvítí zelenou LED diodu. V tomto okamžiku zařízení přejde do režimu připojení vedoucí-sledující a jednotce je přiřazena role sledujícího zařízení.

Chcete-li spárovat sady vedoucího a následovníka, musíte je spárovat současně v omezeném časovém rámci (1 minuta). Zařízení by měla být co nejbližší k sobě a poté se automaticky propojí. Párování proběhlo úspěšně. Stavová kontrolka spárovaných zařízení se rozsvítí modře, což znamená, že jsou v režimu vedoucí-následovník.



► **LEADER-FOLLOWER RESET A ZRUŠIT**

Připojte zařízení ke zdroji napájení. Ve vypnutém stavu stiskněte a podržte tlačítko rychlosti ventilátoru na připojeném zařízení. Toto je nutné provést současně po omezenou dobu (do 1 minuty) a počkat, až se zobrazí stav. Párování mezi vedoucím a podřízeným zařízením proběhne automaticky. Tím se zařízení resetuje a obnoví jeho původní stav.



► SÍŤOVÉ FUNKCE

Název je FRESHFLOW. Aplikace umožňuje integraci více zařízení. Každé zařízení bude mít název a uživatel si jej může libovolně změnit.

Ikona párování. Ikona se zobrazí, když jsou zařízení spárována.

Alarm filtru. Upozorní uživatele, když je třeba filtr vyčistit nebo vyměnit.

Po resetování ikona zmizí.

Nastavení hladiny CO2.

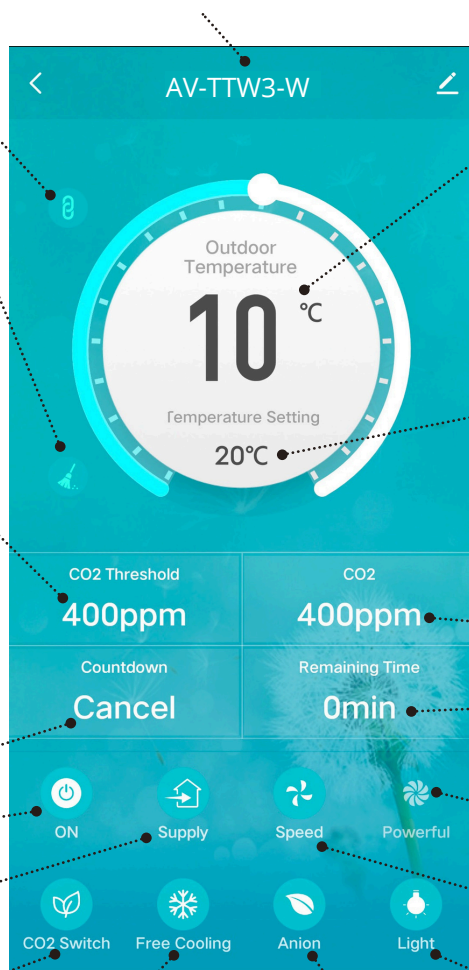
Pokud je připojeno čidlo CO2 a koncentrace CO2 v místnosti překročí nastavenou hodnotu, zatímco je jednotka v regeneračním režimu, přepne se na přívod vzduchu, aby se koncentrace CO2 zředila, dokud koncentrace CO2 neklesne pod nastavenou hodnotu. Jednotka se poté vrátí do předchozího režimu. Nastavení lze konfigurovat následovně: 400 až 2000 ppm.

12hodinový odpočet.

Zapínání a vypínání napájení.

Provozní režim (režim přívodu, režim odvodu, režim regenerace).

Funkce aktivace/deaktivace koncentrace CO2.



Okolní teplota. Zobrazuje venkovní teplotu, když je jednotka zapnutá a pracuje v režimu ventilátoru nebo regenerace. V režimu ventilátoru se venkovní teplota neměří ani nezobrazuje.

Nastavení teploty volného chlazení. Když je venkovní teplota příjemná, jednotka pracuje v režimu ventilátoru, aby přiváděla čerstvý vzduch bez rekuperace tepla – tento proces se nazývá volné chlazení. Uživatelé mohou nastavit venkovní teplotu a tuto funkci aktivovat. Rozsah nastavení je od 10 °C do 29 °C.

Koncentrace CO2 v interiéru v reálném čase.

Zbývající čas po plánovaném vypnutí.

Funkce asistence ventilátoru. Zařízení bude přivádět nebo odvádět vzduch maximální rychlostí.

Rychlost ventilátoru, celkem 3 rychlosti.

Funkce volného chlazení ZAP/VYP

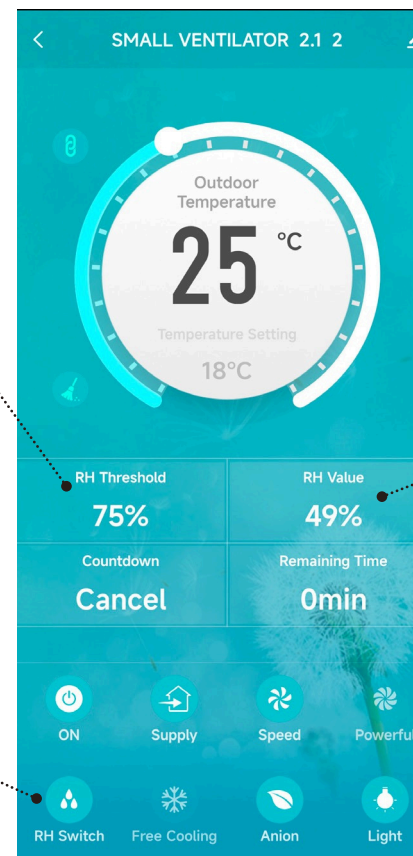
Funkce negativních iontů ZAP/VYP

Kontroly ZAPNUTO/VYPNUTO

Verze s čidlem vlhkosti (volitelné)

* Nastavení vlhkosti: V regeneračním režimu, když úroveň vnitřní vlhkosti překročí nastavenou hodnotu, se jednotka přepne do režimu odsávání vzduchu z místnosti a sníží vlhkost. Jednotka se vrátí do předchozího provozního režimu, když vnitřní vlhkost klesne pod nastavenou hodnotu o 5 %. Rozsah nastavení vlhkosti: 40-95 %.

* Funkce vlhkosti ZAP/VYP



Měření relativní vlhkosti vzduchu v místnosti v reálném čase.

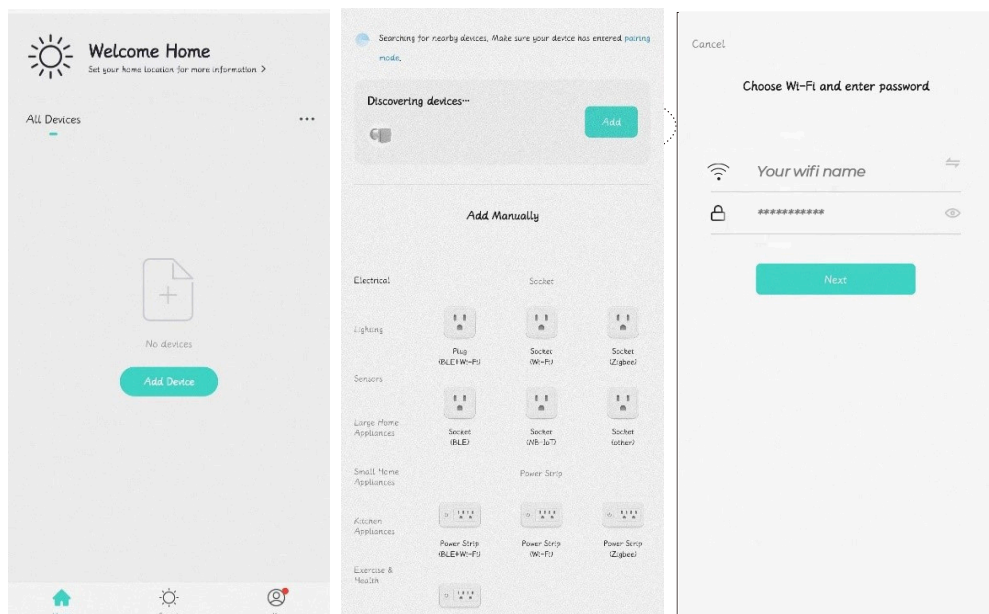
► POKYNY KE STAŽENÍ APLIKACE

Naskenujte QR kód vpravo a stáhněte si aplikaci, nebo vyhledejte „smart life“ v Apple Storu nebo Google Play a nainstalujte si ji. Stáhněte si ji a nainstalujte do svého zařízení, abyste měli přístup k funkcím Google Smart Speaker a ovládní pomocí Alexy.

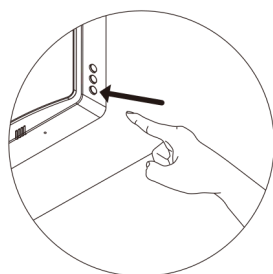
Wi-Fi připojení zařízení lze ovládat pomocí mobilní aplikace.



► PROVOZNÍ KROKY



Před zahájením síťového provozu připojte mobilní telefon k domácímu Wi-Fi routeru, zapněte v telefonu funkci Bluetooth a ujistěte se, že zařízení a telefon jsou v dosahu signálu Wi-Fi (zkontrolujte, zda váš Wi-Fi router podporuje síť 2,4G).

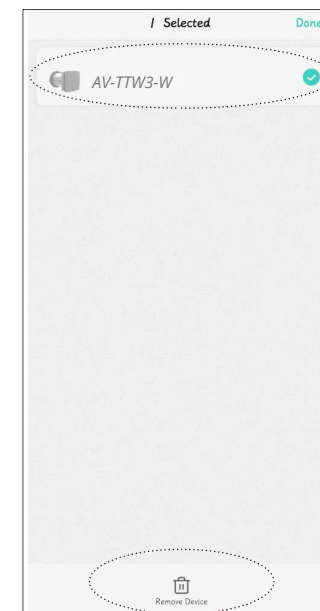
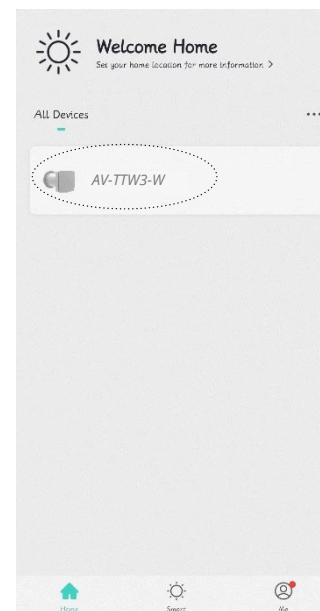


Otevřete nainstalovanou aplikaci Smart Vent. Přejděte na stránku operací, klikněte na pole pro přidání zařízení a vyhledejte zařízení.

3. V tomto okamžiku aplikace přijímá signál ze zařízení a kliknutím na tlačítko jej přidáte do sítě.

1. Po zapnutí zařízení v režimu VYPNUTO stiskněte a podržte tlačítko ZAPNUTO/VYPNUTO na libovolném zařízení po dobu 5 sekund, chcete-li zobrazit jeho stav. Kontrolka se pomalu rozsvítí červeně, poté se zařízení přepne do režimu distribuce Wi-Fi a mobilní telefon bude připraven k provozu a připojení.

► RESET A ZRUŠENÍ WIFI



3. Klepněte na Přidat zařízení. Zkontrolujte signál Wi-Fi vašeho domácího routeru a ujistěte se, že název Wi-Fi v aplikaci odpovídá názvu připojení Wi-Fi v telefonu, a poté se přihlaste pomocí hesla Wi-Fi.

5. Po úspěšném navázání Wi-Fi připojení bude zařízení integrováno do sítě. Jakmile bude připojení úspěšné, můžete vstoupit na stránku ovládání a zahájit provoz.

Chcete-li zařízení z aplikace odebrat, postupujte takto:

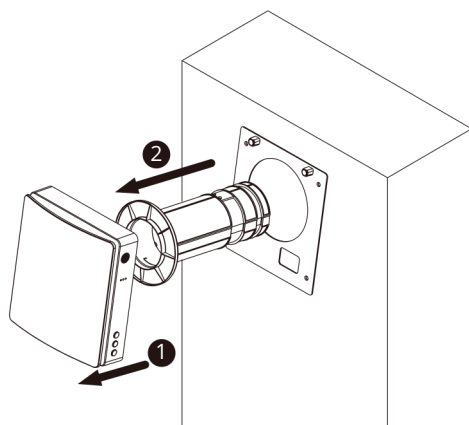
Zpět na stránku připojení aplikace dlouze stiskněte zařízení, které chcete odpojit, a dole se zobrazí možnost odebrat zařízení.

1. Vyberte možnost odebrat zařízení a potvrďte úspěšné odebrání zařízení. Odpojte zařízení od sítě Wi-Fi.

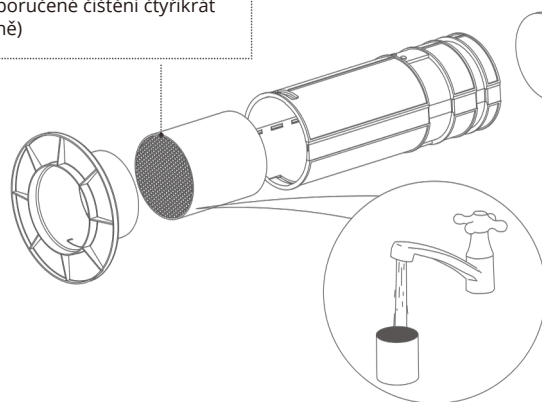
► ÚDRŽBA

Po odpojení vodičů spojujících hlavní jednotku s vnitřním potrubím odstraňte hlavní jednotku a vnitřní potrubí ze zdi samostatně.

- Keramický regenerátor energie by se měl čistit alespoň čtyřikrát ročně.
- Keramický regenerátor energie je choulostivý a měl by být vyjímán opatrně, aby nedošlo k jeho poškození.



Keramický regenerátor energie (doporučené čištění čtyřikrát ročně)



Keramický regenerátor energie lze čistit přímo vodou. Po opláchnutí jej umístěte na slunné místo a nechte jej uschnout.



Filtr F7 je volitelný. Pokud je váš spotřebič vybaven filtrem F7, měl by se čistit alespoň čtyřikrát ročně. Filtr F7 není omyvatelný a měl by se vysát nebo vyměnit, když je znečištěný. Chcete-li zakoupit náhradní filtry, kontaktujte svého dodavatele.



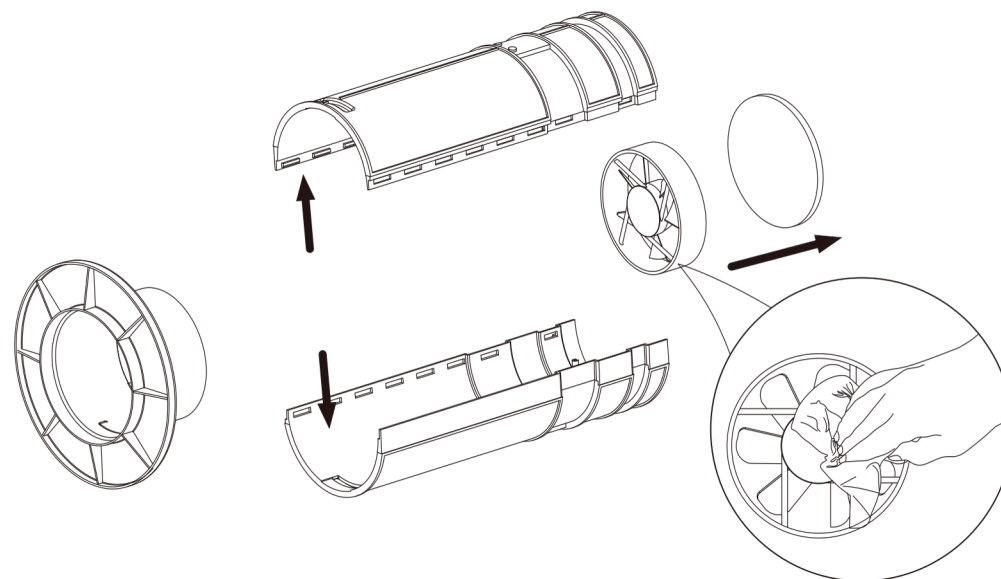
Ani pravidelná technická údržba zcela neodstraní hromadění nečistot na regeneračních jednotkách. Pro zajištění efektivní výměny tepla je třeba výměník tepla pravidelně čistit. Doporučuje se vysávat výměník tepla alespoň jednou ročně.



Čistěte alespoň čtyřikrát ročně. Uživatel může filtr umýt nebo vysát. Upozornění: Po umytí filtr osušte a znovu nainstalujte do ventilačního potrubí. Životnost filtru je přibližně 3 roky. Chcete-li zakoupit náhradní filtr, kontaktujte svého distributora.

Údržba ventilátoru (jednou ročně).

Demontujte kryt a ventilátor. Vyčistěte lopatky oběžného kola. K čištění použijte měkký kartáč, hadřík nebo vysavač. Nepoužívejte abrazivní čisticí prostředky, rozpouštědla ani ostré předměty. Lopatky oběžného kola by se měly čistit jednou ročně.



► PRAVIDLA PRO SKLADOVÁNÍ A PŘEPRAVU

Rekupační jednotku skladujte v originálním obalu výrobce na suchém místě. Skladovací prostředí by mělo být bez agresivních výparů a chemických směsí, které mohou vést ke korozi, poškození izolace a deformaci těsnění. Pro manipulaci a skladování použijte zvedací zařízení, abyste zabránili poškození rekupační jednotky v důsledku poruchy nebo nadměrného zatížení.



► ŘEŠENÍ PROBLÉMU

Spolu	Možné důvody	Řešení problémů
Ventilátor se nezapne.	Žádná energie.	Ujistěte se, že je ventilátor správně připojen ke zdroji napájení, a proveďte potřebná nastavení. Vypněte ventilátor. Odstraňte problém se zasekáváním motoru a zasekáváním oběžného kola. Vyčistěte lopatky. Restartujte ventilátor. Nastavte vyšší rychlost.
	Motor je zablokovaný nebo jsou zablokované rotory.	Ujistěte se, že je ventilátor správně připojen ke zdroji napájení, a proveďte potřebná nastavení. Vypněte ventilátor. Odstraňte problém se zasekáváním motoru a zasekáváním oběžného kola. Vyčistěte lopatky. Restartujte ventilátor. Nastavte vyšší rychlost.
Nízký průtok vzduchu. fl	Nastavení minimální rychlosti ventilátoru.	Vyčistěte nebo vyměňte výměník tepla. Podrobnosti o údržbě viz strana 21.
	Filtr, ventilátor nebo výměník jsou znečištěné.	Ujistěte se, že je ventilátor správně připojen ke zdroji napájení, a proveďte potřebná nastavení. Vypněte ventilátor. Odstraňte problém se zasekáváním motoru a zasekáváním oběžného kola. Vyčistěte lopatky. Restartujte ventilátor. Nastavte vyšší rychlost.
Hluk a vibrace.	Rotor je znečištěný.	Vyčistěte oběžné kolo.
	Uvolněné šroubové spojení skříňe ventilátoru nebo větrací krytu. Jednotky Leader-Follower jsou konfigurovány jiným ovladačem.	Utáhněte šrouby na ventilátoru nebo vnějším krytu. Podle pokynů musíte pro konfiguraci jednotek Leader-Follower použít stejný dálkový ovladač. Nadměrné množství kovových konstrukcí a zdrojů rušení v okolí oslabuje bezdrátový signál. Odstraňte tyto zdroje rušení nebo změňte místo instalace.
Nepodařilo se spárovat vedoucího s následovníkem.	Ventilátor by měl být instalován v oblasti s vysokým výskytem kovových prvků nebo v blízkosti zdrojů rušení.	Ujistěte se, že je ventilátor správně připojen ke zdroji napájení, a proveďte potřebná nastavení. Vypněte ventilátor. Odstraňte problém se zasekáváním motoru a zasekáváním oběžného kola. Vyčistěte lopatky. Restartujte ventilátor. Nastavte vyšší rychlost.
	Vzdálenost mezi jednotkami Leader a Follower je příliš velká a zeď mezi nimi je příliš silná.	Ujistěte se, že je ventilátor správně připojen ke zdroji napájení, a proveďte potřebná nastavení. Vypněte ventilátor. Odstraňte problém se zasekáváním motoru a zasekáváním oběžného kola. Vyčistěte lopatky. Restartujte ventilátor. Nastavte vyšší rychlost.
	Ostatní	Resetujte nastavení vedoucího a následovaného zařízení (stiskněte a podržte tlačítko RESET po dobu deseti sekund) a po vypnutí je znovu nakonfigurujte. Pro připojení přepněte na frekvenci/síť 2,4G.
Připojení k síti WIFI se nezdařilo.	Mobilní telefon je připojen k síti 5G WiFi.	Ujistěte se, že je ventilátor správně připojen ke zdroji napájení, a proveďte potřebná nastavení. Vypněte ventilátor. Odstraňte problém se zasekáváním motoru a zasekáváním oběžného kola. Vyčistěte lopatky. Restartujte ventilátor. Nastavte vyšší rychlost.
	Nesprávné připojení k veřejné WiFi síti (např. WiFi v nákupních centrech, hotelech atd., kde je vyžadována registrace a přihlášení).	Ujistěte se, že je ventilátor správně připojen ke zdroji napájení, a proveďte potřebná nastavení. Vypněte ventilátor. Odstraňte problém se zasekáváním motoru a zasekáváním oběžného kola. Vyčistěte lopatky. Restartujte ventilátor. Nastavte vyšší rychlost.
	Router ještě nevytvořil účet ani heslo.	Ujistěte se, že je ventilátor správně připojen ke zdroji napájení, a proveďte potřebná nastavení. Vypněte ventilátor. Odstraňte problém se zasekáváním motoru a zasekáváním oběžného kola. Vyčistěte lopatky. Restartujte ventilátor. Nastavte vyšší rychlost.
	Router byl nakonfigurován pro vyšší úroveň zabezpečení.	Ujistěte se, že je ventilátor správně připojen ke zdroji napájení, a proveďte potřebná nastavení. Vypněte ventilátor. Odstraňte problém se zasekáváním motoru a zasekáváním oběžného kola. Vyčistěte lopatky. Restartujte ventilátor. Nastavte vyšší rychlost.
	Překročili jste maximální počet zařízení, která lze připojit k routeru.	Ujistěte se, že je ventilátor správně připojen ke zdroji napájení, a proveďte potřebná nastavení. Vypněte ventilátor. Odstraňte problém se zasekáváním motoru a zasekáváním oběžného kola. Vyčistěte lopatky. Restartujte ventilátor. Nastavte vyšší rychlost.
Bluetooth na vašem mobilním telefonu je deaktivován.	Ujistěte se, že je ventilátor správně připojen ke zdroji napájení, a proveďte potřebná nastavení. Vypněte ventilátor. Odstraňte problém se zasekáváním motoru a zasekáváním oběžného kola. Vyčistěte lopatky. Restartujte ventilátor. Nastavte vyšší rychlost.	
ff	Zapněte Bluetooth na svém mobilním telefonu pro zlepšení efektivitu síťového připojení.	