

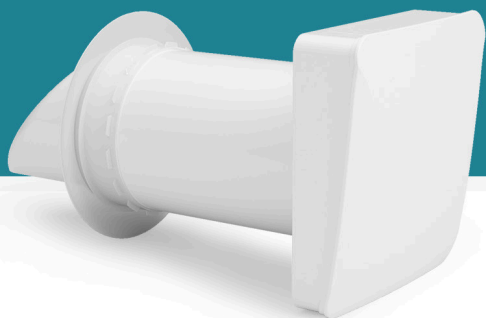


**97%** up to

Regeneration  
Efficiency



- ✓ *Nowoczesny design*
- ✓ *Świeże powietrze*
- ✓ *Zdalne sterowanie*



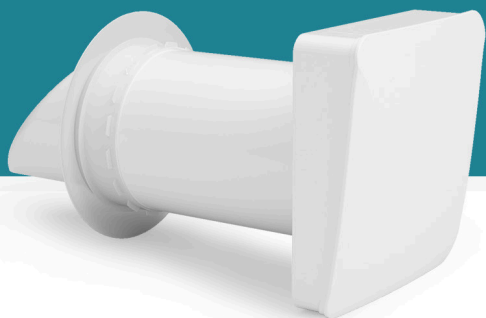


**97%** up to

Regeneration  
Efficiency



- ✓ **Modern dizájn**
- ✓ **Friss levegő**
- ✓ **Távirányító**

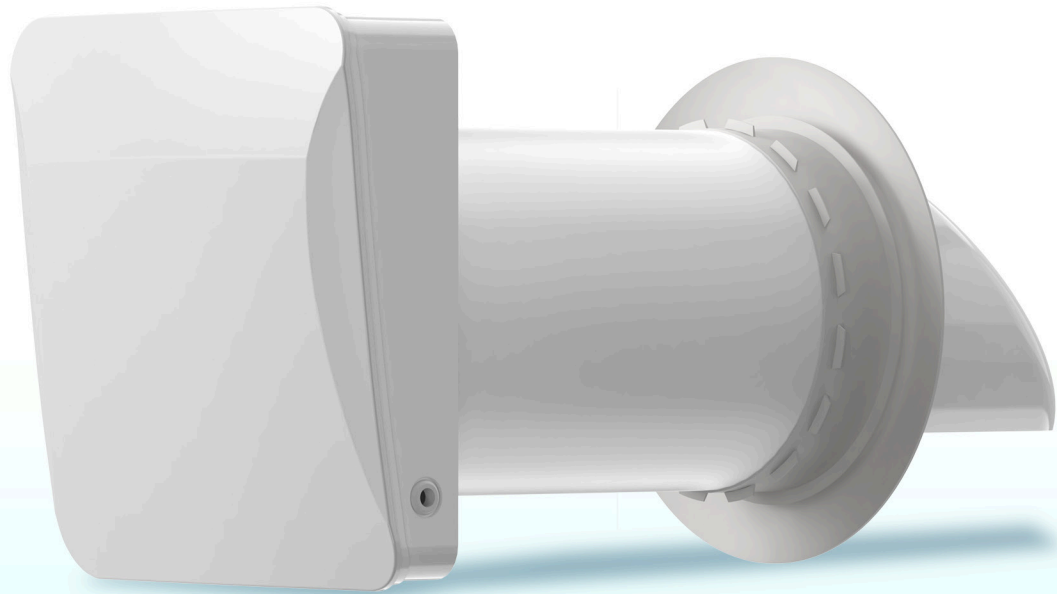


# Jellemzők FRESHFLOW

28.7  
dB(A)

UPT  
97%  
HEAT RECOVERY

6.5W



[www.ergowave.eu](http://www.ergowave.eu)



## Elegáns, minimalista dizájn

Tökéletesen illeszkedik a modern belső terekbe.



## Nagy teljesítményű kerámia mag

Akár 97%-os hővisszanyerés alacsony légáramlás mellett



## Automatikus légzár

Álló helyzetben megakadályozza a port és a visszaáramlást.



## Egylyukas fali rögzítés

Kompakt, gyors és helytakarékos beállítás.



## Csendes egyenáramú motor

3 sebességes, megfordítható ventilátor, mindössze 6 W teljesítménnyel és 28,7 dB(A).



## Speciális szűrés

Opcionális F7 (MERV13) szűrő és mosható előszűrő.



## Rugalmas munkamódok

Több egység önálló vagy opcionális szinkronizált használata.



## Többféle vezérlési lehetőség

Távoli és opcionális mobilalkalmazás (iOS/Android).



## Páratartalom-érezkelő

Intelligens páratartalom-szabályozás a beltéri körülmények optimalizálásához

# Kedves Ügyfelünk!

Köszönjük, hogy a mi készülékünket választotta. Kérjük, figyelmesen olvassa el a használati útmutatót.

## BIZTONSÁGI KÖVETELMÉNYEK!

- Az energia-visszanyerő ventilátor használata és telepítése előtt figyelmesen olvassa el a használati utasítást.
- A ventilátort a jelen használati utasításnak, valamint az összes vonatkozó helyi és országos építési, elektromos és műszaki előírásnak és szabványnak megfelelően kell telepíteni és üzemeltetni.
- A használati útmutatóban található figyelmeztetéseket komolyan kell venni, mivel fontos információkat tartalmaznak a személyes biztonsággal kapcsolatban.
- A biztonsági utasítások be nem tartása személyi sérülést vagy a hővisszanyerő berendezés károsodását okozhatja.
- Kérjük, figyelmesen olvassa el az utasításokat, és kövesse azokat a hővisszanyerő használata során.
- Ezt a készüléket 8 éves vagy annál idősebb gyermekek, valamint csökkent fizikai, érzékszervi vagy mentális képességű, illetve tapasztalattal és tudással nem rendelkező személyek használhatják, feltéve, hogy felügyelet alatt állnak, vagy eligazítást kaptak a készülék biztonságos használatáról, és megértik a lehetséges kockázatokat.
- Ne engedje, hogy gyerekek játszanak a készülékkel. Ne engedje, hogy a gyerekek felügyelet nélkül tisztítsák vagy karbantartsák a készüléket.
- Ha a tápkábel sérült, azt a gyártónak vagy egy szakképzett személynek kell kicserélnie a veszélyek elkerülése érdekében.
- Javasoljuk, hogy a ventilátort a padlótól 2,1 m-nél magasabbra szerelje fel.
- Óvintézkedéseket kell tenni a gázok vagy más tüzelőanyagok égetésével működő készülékek nyílt füstcsövéből a helyiségbe történő visszaáramlás megakadályozására.
- A kipufogógázok visszaáramlásának lehetővé tételével a kipufogógázok károsan befolyásolhatják a gázt vagy más tüzelőanyagokat égető készülékek (beleértve a más helyiségekben lévőket is) biztonságos működését. Ezek a gázok szén-monoxid-mérgezést okozhatnak.
- Miután egy elszívó ventilátort, például válaszfal- vagy csőventilátort telepítettek, a nyílt füstgázvezető készülékek működését egy hozzáértő személynek ellenőriznie kell, hogy ne keletkezzen füstgáz-visszáramlás.
- Ne töltsé újra az eldobható elemeket. Az elemeket a megfelelő polaritással kell behelyezni.
- Vegye ki a használt elemeket a készülékből, és ártalmatlanítsa azokat biztonságosan.
- Ha a készüléket hosszabb ideig nem használja, vegye ki az elemeket.
- Ne zárja rövidre a tápcsatlakozókat.
- Vigyázzon a távirányítóra, nehogy a gyerekek lenyeljék az elemeket és balesetet okozzanak.



A hővisszanyerőt telepítés vagy javítás előtt le kell választani az áramellátásról.



A hővisszanyerőt tilos a jelen kezelési útmutatóban megadott hőmérsékleti tartományon kívül, illetve agresszív vagy robbanásveszélyes környezetben használni.



Ne helyezzen semmilyen fűtőberendezést vagy más készüléket a hővisszanyerő tápkábelének közelébe.



Ne használjon sérült berendezést vagy kábelt a hővisszanyerő tápellátáshoz való csatlakoztatásához.



A hővisszanyerő telepítésekor tartsa be az elektromos szerszámok használatára vonatkozó biztonsági előírásokat.



Óvatosan csomagolja ki a hővisszanyerőt.



A hővisszanyerőt csak a gyártó által előírt módon használja.



Ne érintse meg a vezérlőt vagy a távirányítót nedves kézzel. Ne végezzen karbantartást a készüléken nedves kézzel.



Ne engedje, hogy gyermekek kezeljék a készüléket



Ne tisztítsa a ventilátort vízzel. Óvja az elektromos alkatrészeket az elárasztástól.



Ne takarja el a légcsatornát, amikor a hővisszanyerő be van kapcsolva.



Karbantartás előtt válassza le a hővisszanyerőt az áramellátásról.

## ELÜLSŐ PANEL

A bármilyen szobába zökkenőmentesen illeszkedő előlap sima, modern felülettel rendelkezik, amely inkább dizájnelemnek, mint eszköznek tűnik. Diszkrét kiegészítője lehet bármely falnak.



## NAGYON HATÉKONY ENERGIA VISSZATÉRÍTŐ

A higiénikusan kezelt kerámia maggal rendelkező regenerátor akár a hőenergia 97%-át is visszanyeri. Méhsejt vagy golyós regenerátorok is kaphatók, amelyek a hatékonyság, a tisztaság és a kényelem optimális kombinációját biztosítják.



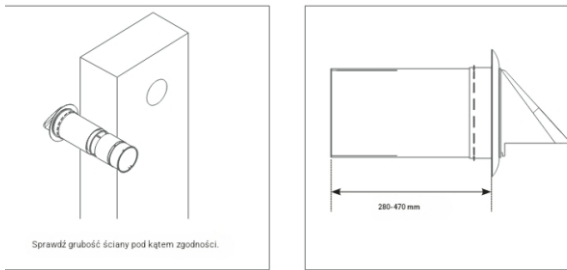
## AUTOMATIKUS FÜGGÖNY

Diszkrétan integrálva a dizájnba, az automatikus redőny finoman bezárul, amikor az egység leáll. Védi a por, a rovarok és a hideg húzat ellen.

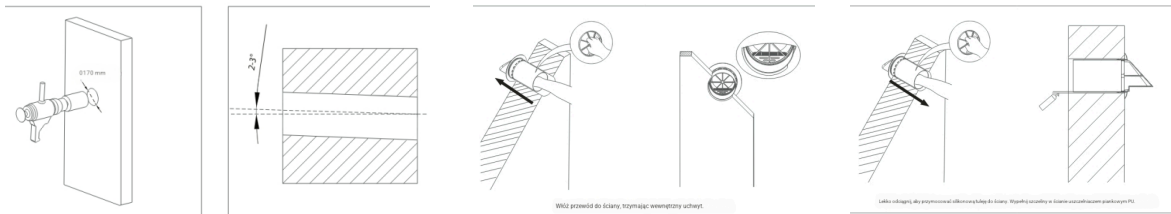


## TELEPÍTÉSI UTASÍTÁSOK

1. Miután ellenőrizte, hogy a fal vastagsága kompatibilis-e a termékkel, helyezze be a kültéri csövet a falba, és győződjön meg arról, hogy a levegő bemenete/kimenete helyesen lefelé néz.

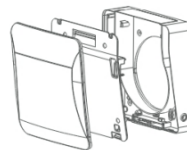
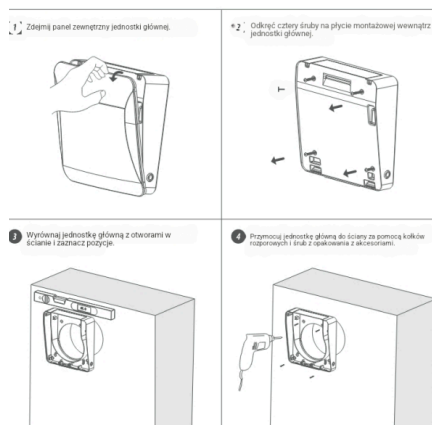


2. Fúrjon egy 170 mm átmérőjű lyukat az enyhén lejtős falba. Győződjön meg róla, hogy legalább 50 cm szabad távolság van a lyuk széle és a mennyezet között.

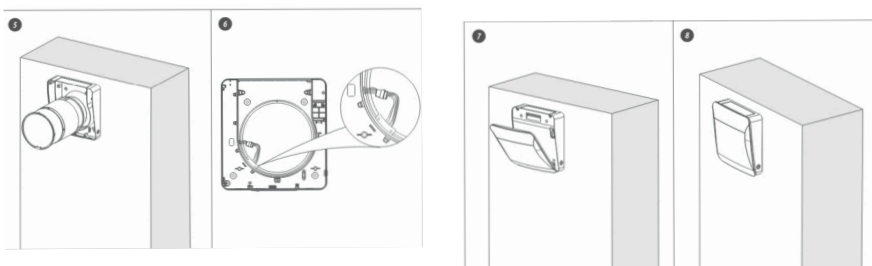


## A főegység telepítése

1. Távolítsa el az előlapot, igazítsa a készülék levegőkimenetét a készülék fali légcsatornájához, jelölje meg a csavarfuratokat, majd rögzítse a készüléket a falhoz.



2. Helyezze be a belső csövet, és csatlakoztassa a ventilátor vezetékét. Végül szerelje vissza a rögzítőlemezt a főegységbe, húzza meg a négy csavart, és helyezze vissza az előlapot a telepítés befejezéséhez.



# FRESHFLOW

www.ergowave.eu

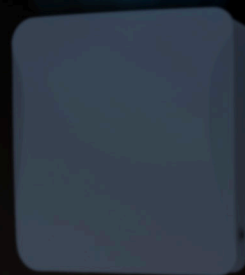
- ▶ 75 másodpercenként a légáramlás finoman megfordítja az irányt: friss levegő áramlik be, állott levegő áramlik ki. Ez a váltakozó ciklus tisztán tartja a szobát.

folyamatos szellőzés szellőzőcsatornák vagy nyitott ablakok használata nélkül.

- ▶ A falba rejtett ventilátor rendkívül alacsony energiafogyasztással és minimális zajszinttel működik.

csendesebb környezetet, hosszabb motor élettartamot és tisztább beltéri levegőt biztosítva nappal és éjszaka egyaránt.

- ▶ Több, mint szellőzés. **FRISS ÁRAMLÁS**



FRESHFLOW  
**18.9** dB(A)\*

Hulló levél  
**20** dB(A)

Szept  
**30-50** dB(A)

**ULTRA CSENDES  
MŰKÖDÉS**

Aludj jól egy éjszakát

*\*Engedélyezett laboratóriumban tesztelve  
a legalacsonyabb sebességet az egység 1,5 m-es sugarú körzetében.*

## Intelligens légáramlás az egész éves kényelemért

A FRESHFLOW nemcsak szellőztet, hanem precízen szabályozza is otthona légáramlását. 75 másodpercenként változtatja a légáramlást, biztosítva a beltéri és kültéri levegő kiegyensúlyozott cseréjét, miközben megőrzi otthona energiáját. Az eredmény? Tisztább levegő, alacsonyabb energiaszámlák és kényelmesebb otthon egész évben.

### Energiatakarékosság télen

Ahogy az állott levegő távozik a helyiségből, a kerámia mag elnyeli a hőt. Amikor a ventilátor irányt vált, friss külső levegő áramlik át az előmelegített magon, és a visszanyert hőt visszajuttatja a helyiségbe – így energiapazarlás nélkül fenntartva a hangulatos légkört.



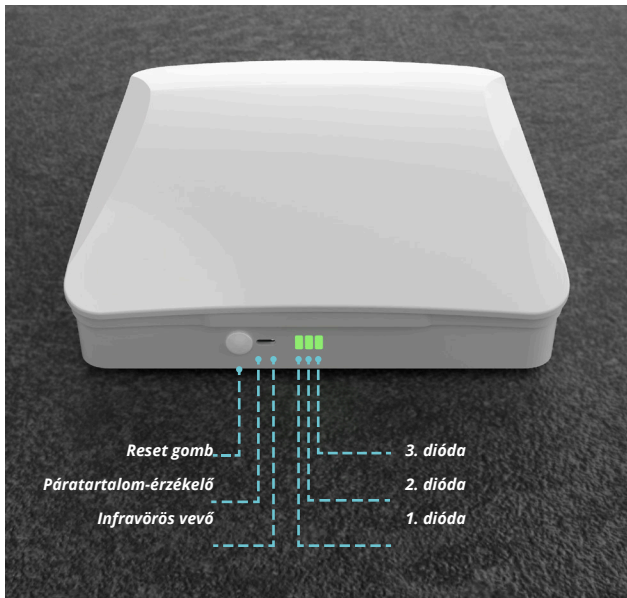
### ► Energia-visszanyerés nyáron

Forró napokon a folyamat fordított: a hűvösebb beltéri levegő lehűti a kerámia magot. Friss, melegebb kültéri levegő áramlik be és halad át a lehűtött magon, csökkentve a helyiségbe jutó hő mennyiségét – így otthona friss és kényelmes marad, kevesebb hűtési erőfeszítéssel.



# Könnyű kényelem, az Ön igényei szerint

## ► LED kijelző



### Gombműveletek:

1. Röviden nyomja meg a RESET gombot: Válasszon felváltva az 1. sebesség/2. sebesség/3. sebesség/kikapcsolás között.

### Beállítások:

1. Nyomja meg és tartsa lenyomva a RESET gombot 3 másodpercig, a ventilátor Wi-Fi csatlakozási módba lép, a zöld LED1 villog. Amikor a LED1 négyyszer gyorsan zölden villog, a Wi-Fi kapcsolat sikeres.

2. Nyomja meg hosszan a RESET gombot 6/9 másodpercig: Lépjen be a párosítási beállítási funkcióba, és állítsa be a készüléket fő eszközként. A kék LED1 villog, a ventilátor fő eszközzé válik, és párosítási módban van. Ha az 1. és 2. LED kékén villog, a ventilátor követő eszközzé válik párosítási módban, és amikor az 1. LED négyyszer gyorsan kékén villog, a párosítás beállítása befejeződött.

3. Nyomja meg hosszan a RESET gombot 12 másodpercig, hogy visszaállítsa a szűrőriasztást - a piros LED1 gyorsan villog x3

4. Nyomja meg és tartsa lenyomva a RESET gombot 15 másodpercig a gyári beállítások visszaállításához, a LED1 piros/LED2 zöld/LED3 kék gyorsan villog x4-szer, a gyári beállítások visszaállítása befejeződött.

### Bekapcsolási állapot (RGB LED):

#### 1. Zöld fény: légáramlási mód

- 2. Piros lámpa: elszívó üzemmód
- 3. Kék fény: regenerálódási mód
- 4. Villogó kék fény: Páramentesítés bekapcsolva. Villogó piros fény: Szűrőtisztítás emlékeztető (működési idő 960 óra). A piros LED1 gyorsan villog x4: Szűrőidőzítő visszaállítása

## ► Távirányító



### TÁVIRÁNYÍTÓ FUNKCIÓK

- Sebesség +/-: 3 ventilátorsebesség-szabályozás
- Módváltó: Módosítja az üzemmódot.
- Világítás be/ki: LED-jelzők be-/kikapcsolása
- Turbó üzemmód: Lépjen be a ventilátor gyorsított üzemmódjába, a ventilátor 30 percig a legnagyobb sebességgel fog működni, hacsak nem hajt végre más műveletet.
- A szűrőriasztás visszaállítása. A szűrő tisztítása után tartsa lenyomva ezt a gombot 5 másodpercig a szűrőriasztás visszaállításához. A piros LED háromszor felvillan.
- 6.Be-/kikapcsolás

## ► Párosítási funkció (opcionális)

1. Egyetlen távirányítóval több egység is vezérelhető, ha nincsenek beállítva szerepkörök.
2. A szerepkörök beállítása után csak a vezető/fő egység reagál a távirányítóra. A követő egységek a vezető parancsait követik.
3. Regenerációs módban a (követő) ventilátor az (vezető) ventilátorral ellentétes irányban forog; más módokban ugyanabba az irányba.

Maximális hatótávolság 15 m.

A jel 18 cm-t tud megtenni



[www.ergowave.eu](http://www.ergowave.eu)

# Vezeték nélküli párosítás a kiegyensúlyozott szellőzés érdekében

Az egyik egység 75 másodpercig friss levegőt juttat a helyiségbe, míg a másik egység 75 másodpercig eltávolítja az állott levegőt, így kiegyensúlyozott szellőztetőrendszert hoz létre.

- ▶ Vezeték nélküli kapcsolat a vezető és a slave egység között.
- ▶ Nincs szükség kábelezésre vagy tárcsázásra.
- ▶ Átvitel nagyon nagy, akár 30 méteres távolságon is
- ▶ Vezeték nélküli párosítás. Zökkenőmentes szinkronizáció.
- ▶ **Több egység együtt. Teljes kontroll.**  
Korlátlan számú eszközt vezérelhetsz az alkalmazással. Egyetlen érintéssel. Minden szobában.



Interferencia és akadályok. A gyakorlatban 8-15 méteres telepítési távolság ajánlott. Kerülni kell az erős interferenciaforrásokat és az árnyékoló tárgyakat (pl. vaskeretek, alumínium mennyezetek).

[www.ergowave.eu](http://www.ergowave.eu)

## WiFi funkció (opcionális)



- KI/BE kapcsoló
- Ventilátorsebesség kiválasztása
- Az üzemmód kiválasztása
- Párosítási állapot
- Kültéri hőmérséklet kijelző
- Szűrő riasztás
- A 12 órás időzítő beállítása
- Lámpák be-/kikapcsolása
- Heti ütemterv
- Ventilátorsebesség-növelés funkció
- Több hívás vezérlése
- Intelligens vezérlés a helyi időjárásnak megfelelően
- Páratartalom-szabályozás



Az alkalmazás megvásárolható az App Store-ban és a Google Playen.



[www.ergowave.eu](http://www.ergowave.eu)

Dolgozz Alexával és a Google Asszisztenssel.



# Energiamegtakarítás és a beltéri levegő komfortjának javítása

## ▶ Páratartalom-szabályozás

A készülék páratartalom-érzékelővel van felszerelve, a felhasználó az alkalmazáson keresztül állíthatja be a kívánt páratartalmat.

Regenerációs üzemmódban, amikor a helyiség páratartalma meghaladja a beállított értéket, a készülék elszívó üzemmódba kapcsol, hogy elszívja a levegőt a helyiségből és csökkentse a páratartalmat.

A készülék visszatér az előző üzemmódba, amikor a helyiség páratartalma 5%-kal alacsonyabb a beállított páratartalomnál.

## ▶ Jelenetvezérlés (opcionális)

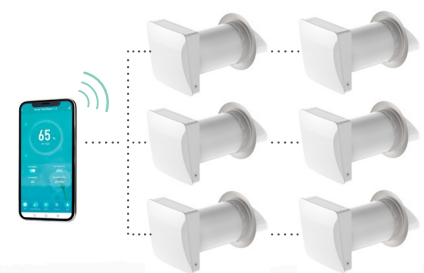
A felhasználó jeleneteket hozhat létre az időjárás-változások, az ütemterv változásai vagy az eszköz állapotának változásai alapján.



Például, amikor a kültéri relatív páratartalom meghaladja a 85%-ot, a felhasználó beállíthatja, hogy a ventilátor leálljon, vagy elszívó üzemmódban működjön, hogy megakadályozza a külső nedvesség bejutását a helyiségbe. A készülék ezután automatikusan a beállításoknak megfelelően fog működni.

## ▶ Csoportvezérlés (opcionális)

A hővisszanyerő csoportosan vezérelhető az alkalmazáson keresztül. A ventilátorok száma korlátlan. A felhasználó könnyedén vezérelheti a csoport összes ventilátorát.



[www.ergowave.eu](http://www.ergowave.eu)



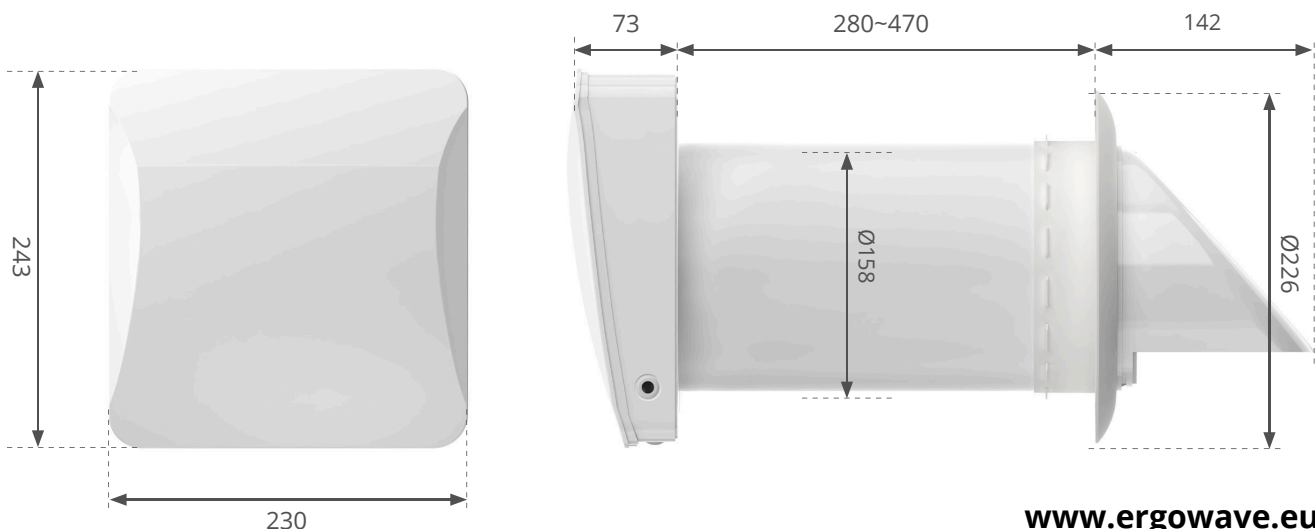
# Műszaki paraméterek

Feszültség	100V~240V AC /50-60Hz		
Teljesítmény (W)	4.7	5.6	6,5
Légáramlás (l/perc/óra) (m3/óra)	30	50	60
Légáramlás (l/perc/óra) (CFM)	17.6	29.4	35.3
Hangnyomásszint dB(A)	18.9	25.2	28,7
Regenerációs hatékonyság	Csinálj 97%-ot		
SEC	A+		
fordulatszám (max.)	2200		
Csatorna átmérője (mm)	158		
Termék mérete (mm)	230×243×499,7 (A csatorna hossza a falban 280-470 mm)		
Masa netto (kg)	3.9		

\*Megjegyzés: F7 szűrő nélküli befúvás/elszívás üzemmódban a légáramlás körülbelül 34/56/70 CMH vagy 20/33/41,2 CFM, és a relatív teljesítmény ennek megfelelően módosul.

# Méretetek

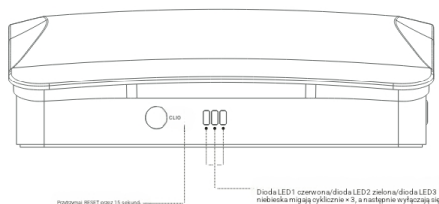
(Mértékegység: mm)



[www.ergowave.eu](http://www.ergowave.eu)

## GYÁRI BEÁLLÍTÁSOK VISSZAÁLLÍTÁSA

Nyomja meg és tartsa lenyomva a reset gombot 15 másodpercig, a LED1 piros/LED2 zöld/LED3 kék háromszor felvillan körben, majd kialszik, és a készülék visszaállítja a gyári beállításokat.



\*Ha a ventilátora tartalmaz páratartalom-érzékelőt, de nincs Wi-Fi-je, akkor nem fogja tudni valós időben figyelni a beltéri páratartalom értékeit a mobiltelefonján. A páratartalom-szabályozási funkció azonban továbbra is elérhető. Az alapértelmezett páratartalom-határ 85%. Regenerációs üzemmódban, amikor a relatív páratartalom meghaladja a 85%-ot, a készülék automatikusan elszívó üzemmódra vált.

\*Ha a lélegeztetőgép rendelkezik Wi-Fi-vel, a felhasználó beállíthat páratartalom-korlátot az alkalmazásban. A részletekért lásd a páratartalom-szabályozási funkció leírását az IoT HÁLÓZAT KONFIGURÁCIÓJA ÉS ALKALMAZÁSI FELÜLET című részben.

## KARBANTARTÁS ÉS TISZTÍTÁS

1. Távolítsa el a beltéri egység előlapját. Válassza le a vezetékeket a beltéri egység és a beltéri légcsatorna között, majd válassza le a beltéri légcsatornát.
2. Távolítsa el a kerámia hőcserélőt és a főszűrőt a belső légcsatornából. 3. A kerámia energia-visszanyerőt legalább évente 4 alkalommal meg kell tisztítani.

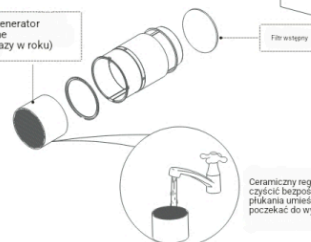
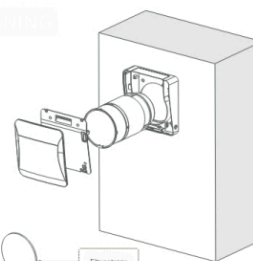
### IIKONSERWACJA I CZYSZCZENIE

1. Zdjąć przedni panel z jednostki wewnętrznej. Odłączyć okablowanie między jednostką wewnętrzną a kanałem wewnętrzny, a następnie odłączyć kanał wewnętrzny.

2. Wyjąć ceramiczny wymiennik ciepła i filtr główny z wewnętrznego kanału powietrza.

3. Ceramiczny regenerator energii należy czyścić co najmniej 4 razy w roku.

Ceramiczny regenerator energii (zalecane czyszczenie 4 razy w roku)



Ceramiczny regenerator energii można czyścić bezpośrednio wodą. Po zakończeniu płukania umieścić go w słonecznym miejscu i poczekać do wyschnięcia.

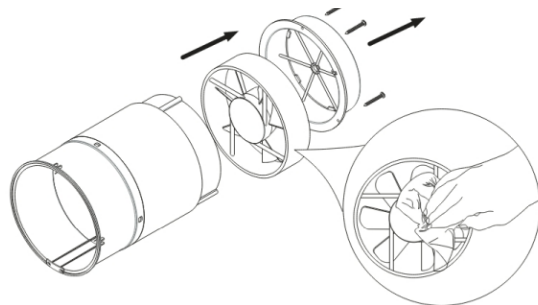
Az F7 szűrő opcionális.

Ha a készüléke F7 szűrővel van felszerelve, azt legalább évente négyszer tisztítani kell. Az F7 szűrő nem mosható, és ha szennyezett, porszívózni vagy cserélni kell. Csereszűrők vásárlásához forduljon a kereskedőhöz.

Még a rendszeres karbantartás sem akadályozhatja meg teljesen a szennyeződések felhalmozódását a regenerátor egységeken. A hőcserélőt rendszeresen tisztítsa a magas hőátadási hatékonyság biztosítása érdekében. A hőcserélőt legalább évente egyszer porszívózza ki.

Az előszűrőt legalább évente négyszer tisztítsa. A felhasználó kimoshatja vagy kiporszívózhathatja az előszűrőt. Mosás után ne felejtse el megszáritani az előszűrőt, majd visszahelyezni a szellőzőcsatornába. Az előszűrő élettartama

Ventilátor karbantartása (évente). Távolítsa el a rögzített tartót a belső légcsatornából, és vegye ki a ventilátort. Tisztítsa meg a járókerék lapátjait. A járókerék tisztításához puha kefével, ronggyal vagy porszívóval tisztítsa meg. Ne használjon súrolószereket, oldószereket vagy éles tárgyakat. Tisztítsa meg a járókerék lapátjait évente.



### TÁROLÁSI ÉS SZÁLLÍTÁSI SZABÁLYOK

A hővisszanyerő egységet az eredeti gyártói csomagolásában, száraz helyen tárolja. A tárolási környezetnek mentesnek kell lennie az agresszív gőzöktől és vegyi keverékektől, amelyek a szigetelés és a tömítések korrózióját és deformálódását okozhatják. Szállításához és tároláshoz emelőberendezést kell használni, hogy elkerülje a ventilátor meghibásodás vagy túlzott rezgés miatti károsodását. Tartsa be az adott rakománytípusra vonatkozó szállítási követelményeket. Bármilyen járművel szállítható, feltéve, hogy a ventilátor védve van a mechanikai sérülésektől és az időjárási viszonyoktól. Szállítás közben kerülje a mechanikai ütéseket és ütéseket.

## TELJESÍTMÉNYNYILATKOZAT

Nyilatkozat kibocsátója: ergowave sp. z o.o., ul. Malinowa 14H, 43-100 Tychy NIP: 6463025040 | REGON: 543175153 Termék importőr:

☑ HÖREGENERÁLÓ: FRESHFLOW R-160, FRESHFLOW R-110 Származási ország: Kína ☑ Megfelelőségi nyilatkozat Az ergowave sp. z o.o. vállalat kijelenti, hogy a fenti termékek:

biztonságosan használhatók,  
megfelelnek a gyártó műszaki dokumentációjában meghatározott követelményeknek,  
és megfeleljenek a vonatkozó Európai Unió irányelveknek és műszaki szabványoknak.

⚙ Jellemzés és megfelelőségi tesztelés

A termék teljesítményjellemzői megfelelnek a vonatkozó EU-rendeletekben meghatározott műszaki követelményeknek.

A megfelelőségi vizsgálatot a következő irányelveknek megfelelően végezték:

2014/30/EU irányelv (EMC): Alkalmazott harmonizált szabványok:

- EN 60335-1:2012+A11:2014+A13:2017+A1:2019+A14:2019+A2:2019+A15:2021+A16:2023
- EN IEC 60335-2-80:2024+A11:2024; EN 62233:2008
- EN IEC 62311:2020; EN 50665:2017
- EMC ETSI EN 301 489-1 V2.2.3 (2019-11)
- ETSI EN 301 489-3 V2.3.2 (2023-01)
- ETSI EN 301 489-17 V3.3.1 (2024-09)
- EN IEC 61000-3-2:2019 + A1:2021 + A2:2024
- EN 61000-3-3:2013 + A1:2019 + A2:2021
- ETSI EN 300 328 V2.2.2 (2019-07)
- ETSI EN 300 220-1 V3.1.1 (2017-02)
- ETSI EN 300 220-2 V3.2.1 (2018-06)

Testjelentések: ZHT-250919121S01, ZHT-250919121W01-1, ZHT-250919121W01-2, ZHT-250919121W01-3, ZHT-250919121W01-4 A nyilatkozat kiállításának helye és dátuma: Tychy, 2026.01.01.

## GARANCIAJEGY

Jótállás megadva a következő részére: .....

Garancia dátuma: .....

Számlaszám / átvételi jegyzőkönyv: .....

Eszköz modell/sorozatszám:.....

**1. A termékekre 24 hónapos gyártói garancia vonatkozik, amely az eladás dátumától számítódik.**

**2. Ha a készüléket garanciálisan javítják, a garanciális időszak a javítás teljes napokban számolt időtartamával meghosszabbodik.**

**3. A garancia a termékek rejtett gyártási hibáira terjed ki.**

**4. A jótállás nem terjed ki az alábbiakból eredő károkra:**

- a készülék műszaki dokumentációjával ellentétes helytelen telepítés, üzembe helyezés vagy üzemeltetés,
- nem megfelelő csatlakoztatás vagy a készülék tápfeszültségének eltérése a típustáblán és/vagy a műszaki és üzemeltetési dokumentációban feltüntetett feszültségtől,

- a rendeltetésszerű használatól és a tervezési paramétereiktől eltérő körülmények között történő üzemeltetés (pl. zsírok, por jelenléte, rendkívül magas vagy alacsony hőmérséklet),

- a villamos motorok kiegészése, amely a berendezés műszaki és üzemeltetési dokumentációjában meghatározott hővédelem nélküli üzemeltetéséből ered,

- a műszaki dokumentációban előírtak szerinti nem megfelelő vagy elhanyagolt karbantartás.

5. A jótállás által fedezett eszköz bármilyen sérülését a következő címre kell jelenteni:

ergowave sp. z o.o., ul. Malinowa 14H, 43-100 Tychy; email: office@ergowave.eu

6. A panasznak tartalmaznia kell:

eszközmodell,

sorozatszám,

benyújtás dátuma,

a kár leírása,

a vásárlás dátuma,

vásárlást igazoló bizonylat másolata.

7. A panaszokat a benyújtástól számított 30 napon belül elbíráljuk.

8. A készüléket szétszerelni, megfelelően becsomagolni és a következő címre kell küldeni:

9. Amennyiben a reklamációt elfogadják, a készüléket megjavítják vagy kicserélik, és visszaküldik a Vevőnek. A szállítási költségeket a Garanciaavállaló fedezi.

10. A Garanciaavállaló fenntartja a jogot, hogy megválassza a garancia érvényesítésének módját – javítás vagy egy új eszközzel való csere.

11. Jogosulatlan garanciális igény esetén a készüléket a Vevő költségére megjavítjuk és/vagy visszaküldjük, miután a Vevő elfogadta a javítási és szállítási költségeket.

12. A készülékek bármilyen jogosulatlan javítása vagy szerkezeti módosítása érvényteleníti a garanciát.

13. A jótállás nem zárja ki, nem korlátozza és nem függeszti fel a Vevőnek az eladott termék hibáira vonatkozó jótállási rendelkezésekből eredő jogait.

ergowave sp. z o.o. ul. Malinowa 14H, 43-100 Tychy, Polska, NIP:6463025040 | REGON:543175153



EMAIL: OFFICE@ERGOWAVE.COM



TELEFON: (0048) 533-319-109

www.ergowave.eu