

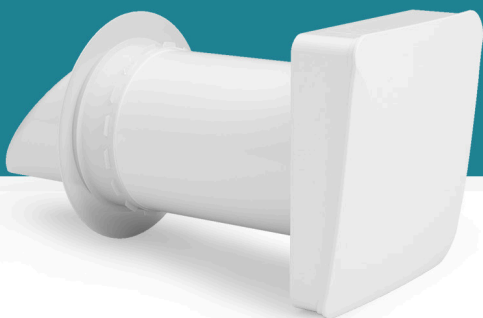


97% up to

Regeneration
Efficiency



- ✓ **Модерен дизайн Свеж**
- ✓ **въздух**
- ✓ **Дистанционно управление**

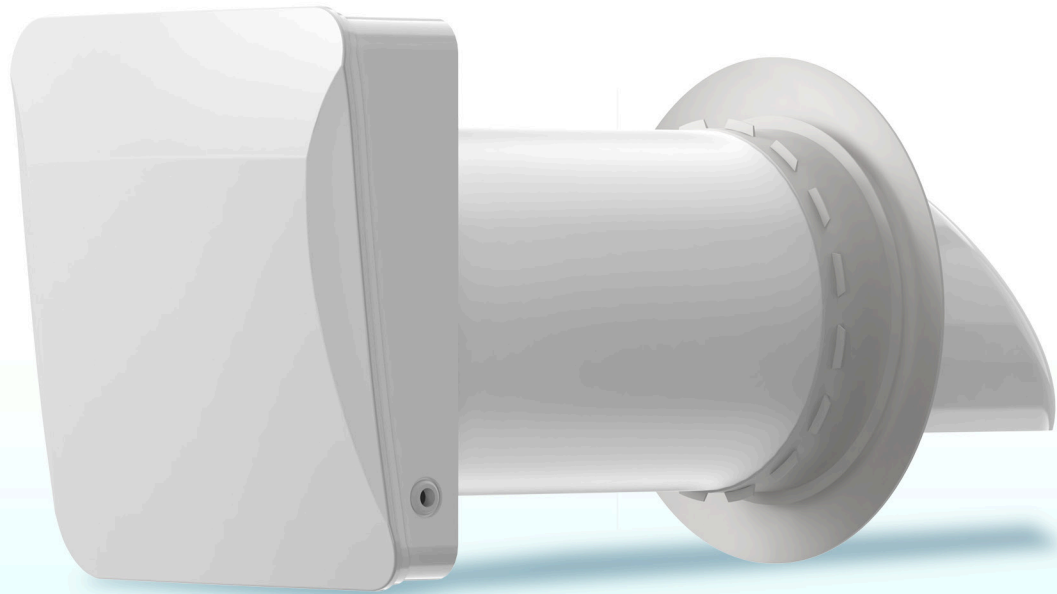


СЕЧИ FRESHFLOW

28.7
dB(A)

UPT
HEAT RECOVERY
97%

6.5W



www.ergowave.eu



Еlegantен, минималистичен дизайн

Вписва се идеално в модерния интериор.



Високопроизводителна керамична сърцевина

До 97% възстановяване на топлината при нисък въздушен поток



Автоматичен въздушен затвор

Блокира праха и обратния поток, когато е неподвижен.



Монтаж на стена с един отвор

Компактна, бърза и пестяща място инсталация.



Тих DC мотор

3-скоростен обратим вентилатор с мощност само 6 W и 28,7 dB(A).



Разширена филтрация

Опционален филтър F7 (MERV13) и миещ се предфилтър.



Гъвкави режими на работа

Самостоятелно или опционално синхронизирано използване на няколко устройства.



Множество опции за управление

Дистанционно и опционално мобилно приложение (iOS/Android).



Сензор за влажност

Интелигентен контрол на влажността за оптимизиране на вътрешните условия

Уважаеми клиенте!

Благодарим Ви, че избрахте нашето устройство. Моля, прочетете внимателно ръководството за потребителя.

ИЗИСКВАНИЯ ЗА БЕЗОПАСНОСТ!

- Преди употреба и монтаж на вентилатора за рекуперация на енергия, моля, прочетете внимателно инструкциите за експлоатация.
- Вентилаторът трябва да бъде инсталиран и експлоатиран в съответствие с това ръководство за употреба и всички приложими местни и национални строителни, електрически и технически норми и стандарти.
- Предупрежденията в това ръководство за потребителя трябва да се приемат сериозно, тъй като съдържат важна информация относно личната безопасност.
- Неспазването на инструкциите за безопасност може да доведе до нараняване или повреда на рекуператора.
- Моля, прочетете внимателно инструкциите и ги спазвайте, когато използвате рекуператора.
- Този уред може да се използва от деца на 8 и повече години, както и от лица с намалени физически, сензорни или умствени способности или без опит и знания, при условие че са под наблюдение или са инструктирани за безопасната употреба на уреда и разбират свързаните с него рискове.
- Не позволявайте на деца да играят с уреда. Не позволявайте на деца да почистват или поддържат уреда без надзор.
- Ако захранващият кабел е повреден, той трябва да бъде подменен от производителя или квалифицирано лице, за да се избегне опасност.
- Препоръчително е вентилаторът да се монтира на височина над 2,1 м над пода.
- Трябва да се вземат предпазни мерки, за да се предотврати обратният поток на газове в помещението от отворения комин на уреди, работещи с газ или други горива.
- Вентилаторите за отвеждане на въздуха могат да повлияят неблагоприятно на безопасната работа на уреди, работещи с газ или други горива (включително тези в други помещения), като позволят на отработените газове да се връщат обратно. Тези газове могат да причинят отравяне с въглероден окис.
- След като е монтиран вентилатор за отвеждане на въздуха, като например преграден вентилатор или вентилатор за канали, работата на уредите с отворен комин трябва да се провери от компетентно лице, за да се гарантира, че няма обратен поток на димни газове.
- Не презареждайте батерии за еднократна употреба. Батериите трябва да бъдат поставени с правилната полярност.
- Извадете използваните батерии от устройството и ги изхвърлете безопасно.
- Ако устройството няма да се използва за дълъг период от време, извадете батериите.
- Не късо съединение на захранващите клеми.
- Внимавайте с дистанционното управление, за да предотвратите поглъщането на батериите от деца и причиняването на инцидент.



Рекуператорът трябва да бъде изключен от захранването преди монтаж или ремонт.



Рекуператорът не трябва да се използва извън температурния диапазон, посочен в това ръководство за експлоатация, или в агресивна или експлозивна среда.



Не поставяйте отоплителни уреди или други уреди в близост до захранващия кабел на рекуператора.



Не използвайте повредено оборудване или кабели за свързване на рекуператора към електрозахранването.



При монтаж на рекуператора спазвайте правилата за безопасност относно използването на електрически инструменти.



Разпаковайте внимателно рекуператора.



Използвайте рекуператора само по предназначение на производителя.



Не докосвайте контролера или дистанционното управление с мокри ръце. Не извършвайте поддръжка на устройството с мокри ръце.



Не позволявайте на деца да работят с устройството



Не почиствайте вентилатора с вода. Пазете електрическите части от наводняване.



Не блокирайте въздуховода, когато рекуператорът е включен.



Изключете рекуператора от захранването преди поддръжка.

ПРЕДЕН ПАНЕЛ

Проектиран да се слее безпроблемно с всяка стая, предният панел се отличава с гладка, модерна повърхност, която прилича повече на дизайнерски елемент, отколкото на устройство. Той е дискретно допълнение към всяка стена.



ВИСОКОЕФЕКТИВЕН РЕГЕНЕРАТОР НА ЕНЕРГИЯ

Регенераторът с хигиенично обработена керамична сърцевина възстановява до 97% от топлинната енергия. Предлагат се и регенератори тип „пчелна пита“ или „топки“, осигуряващи оптимална комбинация от ефективност, чистота и комфорт.



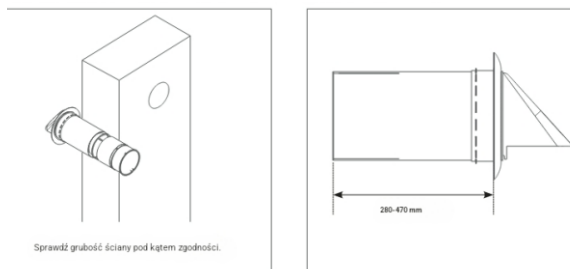
АВТОМАТИЧНА ЗАВЕСА

Дискретно интегрирана в дизайна, автоматичната щора се затваря плавно, когато уредът е спрян. Тя предпазва от прах, насекоми и студени течения.



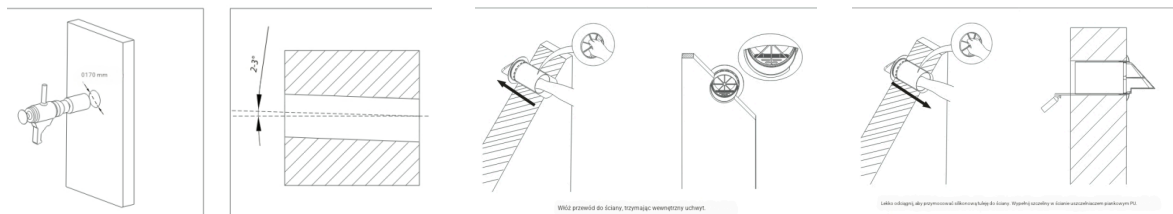
ИНСТРУКЦИИ ЗА МОНТАЖ

1. След като проверите дали дебелината на стената е съвместима с продукта, поставете външната тръба в стената и се уверете, че входът/изходът за въздух е правилно насочен надолу.



Sprawdź grubość ściany pod kątem zgodności.

2. Пробийте отвор с диаметър 170 мм в леко наклонената стена. Уверете се, че има поне 50 см разстояние от ръба на отвора до тавана.

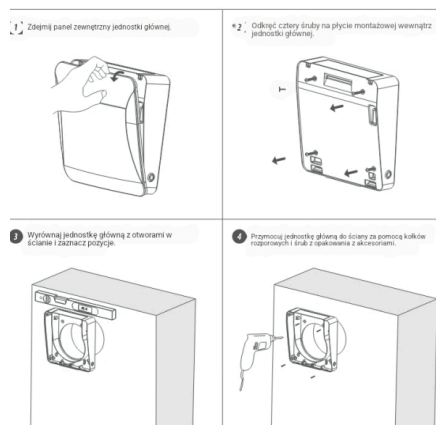


Wskazanie do ściany, rozmiar i wentylatory uchwyty.

Uchwyty odgarnij, aby poprawić szczelność i kąty. Kąt i odległość od krawędzi są ściśle określone parametrami.

Инсталиране на основното устройство

1. Свалете предния панел, подравнете изхода за въздух на устройството с стенния въздуховод на устройството и маркирайте отворите за винтове, след което прикрепете устройството към стената.

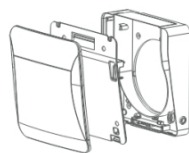


1. Zdjąć panel zewnętrzny jednostki głównej.

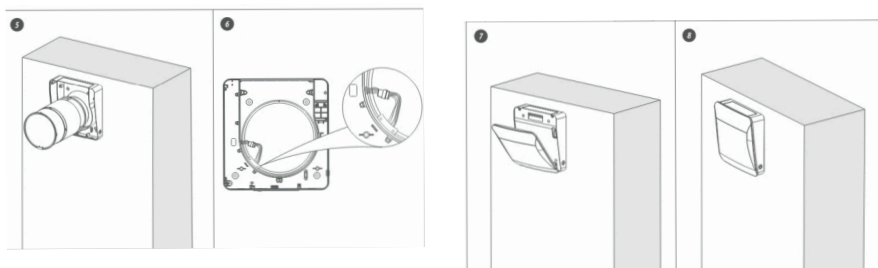
*2. Odznaczyć cztery śruby na płycie montażowej wewnętrznej jednostki głównej.

3. Wyównać jednostkę główną z otworami w ścianie i zaznaczyć pozycje.

4. Przymocuj jednostkę główną do ściany za pomocą kołków rozporowych i śrub z opakowania z akcesoriów.



2. Поставете вътрешната тръба и свържете кабелите на вентилатора. Накрая поставете обратно монтажната плоча в основното устройство, затегнете четирите винта и поставете обратно предния панел, за да завършите инсталацията.



FRESHFLOW

www.ergowave.eu

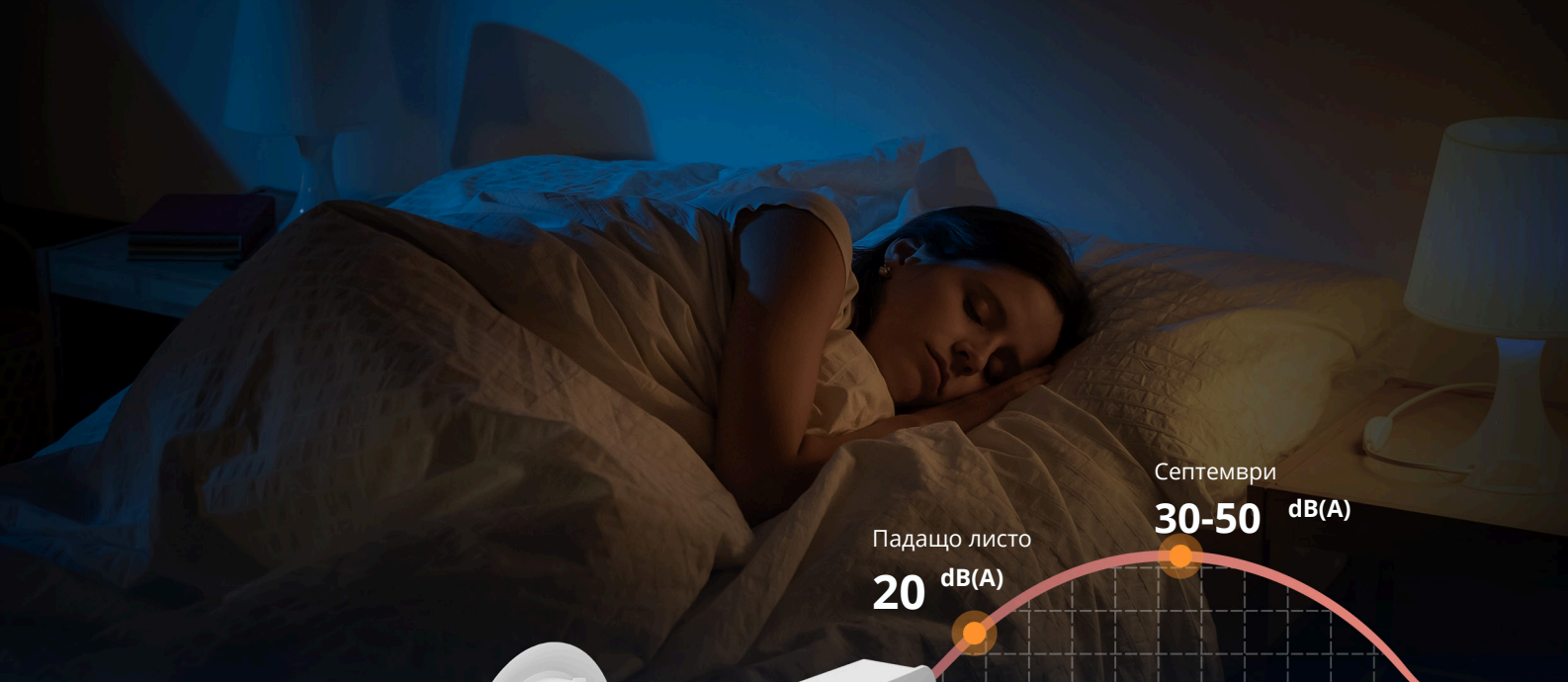
- ▶ На всеки 75 секунди въздушният поток нежно обръща посоката си: свеж въздух влиза, а застоялият излиза. Този редуващ се цикъл поддържа стаята ви чиста.

непрекъснатата вентилация без необходимост от използване на вентилационни канали или отворени прозорци.

- ▶ Вентилаторът, скрит в стената, работи с изключително ниска консумация на енергия и минимален шум.

осигурявайки по-тиха среда, по-дълъг живот на двигателя и по-чист въздух в помещенията, както деном, така и нощем.

- ▶ Повеќе от просто вентилация. FRESHFLOW



FRESHFLOW
18.9 dB(A)*

Падащо листо
20 dB(A)

Септември
30-50 dB(A)

**УЛТРА ТИХА
РАБОТА**

Наспивайте се добре

*Тествано в оторизирана лаборатория
най-ниската скорост в радиус от 1,5 м около устройството.

Интелигентен въздушен поток за целогодишен комфорт

FRESHFLOW не само вентилира, но и прецизно управлява въздушния поток във вашия дом. На всеки 75 секунди той променя въздушния поток, осигурявайки балансиран обмен на вътрешен и външен въздух, като същевременно поддържа енергията във вашия дом. Резултатът? По-чист въздух, по-ниски сметки за енергия и по-комфортен дом през цялата година.

Спестяване на енергия през зимата

Докато застоялият въздух се отстранява от стаята, керамичната сърцевина абсорбира неговата топлина. Когато вентилаторът обърне посоката си, свеж външен въздух преминава през предварително загрята сърцевина, доставяйки възстановената топлина обратно в стаята – поддържайки уютна атмосфера без разхищение на енергия.



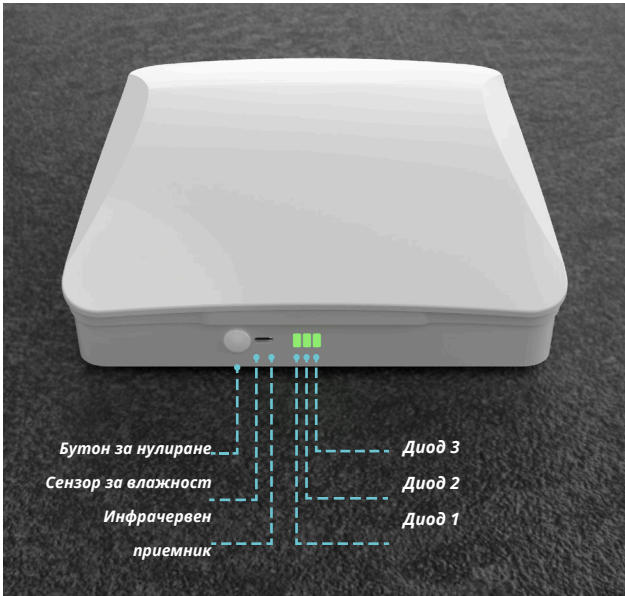
Възстановяване на енергията през лятото

В горещите дни процесът е обратен: по-хладният вътрешен въздух охлажда керамичното ядро. Пресен, по-топъл външен въздух навлиза и преминава през охладеното ядро, намалявайки количеството топлина, влизащо в стаята – поддържайки дома ви свеж и комфортен, с по-малко усилия за охлаждане.



Лесен комфорт, по ваш избор

► LED дисплей



Работа с бутоните:

1. Кратко натискане на бутон RESET: Изберете редуващо се 1 скорост/2 скорост/3 скорост/изключено.

Настройки:

1. Натиснете продължително бутон RESET за 3 секунди, вентилаторът влиза в режим на Wi-Fi връзка, зеленият LED1 мига. Когато LED1 мига бързо в зелено x4, Wi-Fi връзката е успешна.
2. Натиснете продължително бутон RESET за 6 секунди/9 секунди: Влезте във функцията за настройка на сдвояване и задайте като главно устройство. Синият LED1 мига, вентилаторът става главно устройство и е в режим на сдвояване. Ако LED1 и 2 са сини и мигат, вентилаторът става устройство-последовател в режим на сдвояване, а когато LED1 мига бързо в синьо x4, настройката на сдвояването е завършена.
3. Натиснете продължително бутон RESET за 12 секунди, за да нулирате алармата за филтъра - червеният LED1 мига бързо x3
4. Натиснете продължително бутон RESET за 15 секунди, за да възстановите фабричните настройки, LED1 червен/LED2 зелен/LED3 син мигат бързо x4, фабричните настройки са възстановени - завършено.

Състояние на включено захранване (RGB LED):

1. Зелена светлина: режим на въздушен поток

- 2. Червена светлина: режим на абсорбатор
- 3. Синя светлина: режим на възстановяване
- 4. Мигаща синя светлина: Включено е извличане на влага. Мигаща червена светлина: Напомняне за почистване на филтъра (работно време 960 часа). Червен светодиод 1 мига бързо x4: Нулиране на таймера за филтъра

► Дистанционно управление



ФУНКЦИИ НА ДИСТАНЦИОННОТО УПРАВЛЕНИЕ

- Скорост +/-: 3 скорости на вентилатора
- Превключвател на режим: Промяна на режима на работа.
- Включване/изключване на светлината: Превключване на LED индикаторите
- Режим на усилване: Влезте в режим на усилване на вентилатора, вентилаторът ще работи на най-висока скорост в продължение на 30 минути, ако не се извърши друга операция.
- Нулиране на алармата за филтъра. След почистване на филтъра, натиснете този бутон за 5 секунди, за да нулирате алармата за филтъра. Червеният светодиод ще мигне 3 пъти.
- 6. Включване/изключване на захранването

► Функция за сдвояване (по избор)

1. Едно дистанционно управление може да управлява няколко устройства, ако не са зададени роли.
2. След като ролите са зададени, само водещото/главното устройство отговаря на дистанционното управление. Последователните устройства следват командите на водещия.
3. В режим на регенерация, (последователният) вентилатор работи в обратна посока на (водещия) вентилатор; в същата посока в другите режими.

Максимален обхват 15 м.

Сигналът може да се разпространи на 18 см



Безжично вдвояване за балансирана вентилация

Едното устройство подава свеж въздух за 75 секунди, докато другото устройство отстранява застоялия въздух от помещението за 75 секунди, като по този начин създава балансирана вентилационна система.

- ▶ Безжична връзка на водещото устройство и подчиненото устройство.
- ▶ Не е необходимо окабеляване или набиране.
- ▶ Предаване на много голямо разстояние от 30 метра
- ▶ Безжично вдвояване. Безпроблемна синхронизация.
- ▶ Няколко устройства заедно. Пълен контрол. Управлявайте неограничен брой устройства с приложението. С едно докосване. Във всяка стая.



Бариера и смущения. На практика се препоръчват разстояния за монтаж от 8-15 метра. Трябва да се избягват силни източници на смущения и екраниращи предмети (напр. железни рамки, алуминиеви тавани).

www.ergowave.eu

WiFi функция (по избор)



- Превключвател ВКЛ./ИЗКЛ.
- Избор на скорост на вентилатора
- Избор на режим на работа
- Състояние на сдвояване
- Дисплей за външна температура
- Аларма за филтър
- Настройване на 12-часов таймер
- Включване/изключване на светлините
- Седмичен график Функция за усилване на скоростта на вентилатора
- Контрол на множество повиквания
- Интелигентно управление според местните метеорологични условия
- Контрол на влажността



Приложението може да бъде закупено от App Store и Google Play.



www.ergowave.eu

Работете с Alexa и Google Assistant.



Спестяване на енергия и подобряване на комфорта на въздуха в помещенията

► Контрол на влажността

Устройството е оборудвано със сензор за влажност, потребителят може да зададе желаното ниво на влажност чрез приложението.

В режим на регенерация, когато нивото на влажност в помещението надвиши зададената стойност, устройството ще превключи в режим на изсмукване, за да изтегли въздух от помещението и да понижи нивото на влажност.

Устройството се връща към предишния режим на работа, когато влажността в помещението е с 5% по-ниска от зададената влажност.

► Контрол на сцената (по избор)

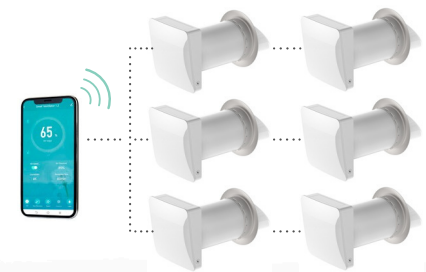
Потребителят може да създава сцени въз основа на промени във времето, промени в графика или промени в състоянието на устройството.



Например, когато относителната влажност на външния въздух надвиши 85%, потребителят може да настрои вентилатора да спре или да работи в режим на изсмукване, за да предотврати навлизането на външна влага в помещението. След това устройството ще работи автоматично според настройките.

► Групов контрол (по избор)

Рекуператорът може да се управлява групово чрез приложението. Броят на вентилаторите е неограничен. Потребителят може лесно да контролира всички вентилатори в групата.



www.ergowave.eu



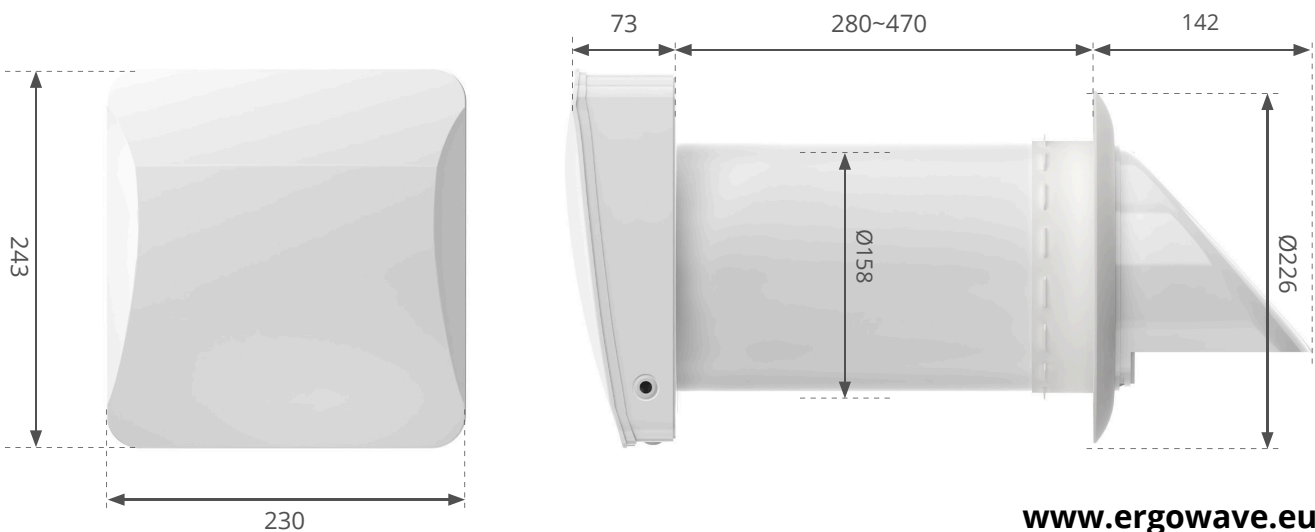
Технически параметри

Напрежение	100V~240V променлив ток /50-60Hz		
Мощност (W)	4.7	5.6	6,5
Въздушен поток (л/м/ч) (мЗ/ч)	30	50	60
Въздушен поток (л/м/ч) (кубични футове/мин)	17.6	29.4	35.3
Ниво на звуково налягане dB(A)	18.9	25.2	28,7
Ефективност на регенерация	Направете 97%		
SEC	A+		
обороти в минута (макс.)	2200		
Диаметър на канала (мм)	158		
Размер на продукта (мм)	230×243×499,7 (Дължината на канала в стената е 280-470 мм)		
Маса нето (кг)	3.9		

*Забележка: Въздушният поток в режим на подаване/изпускане без филтър F7 е приблизително 34/56/70 CMH или 20/33/41,2 CFM и относителната производителност ще бъде коригирана съответно.

Размери

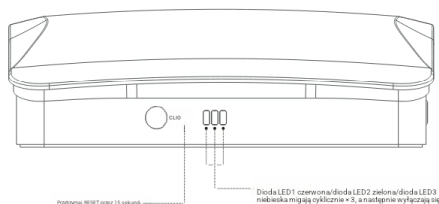
(Единица: мм)



www.ergowave.eu

ФАБРИЧНО ВЪЗСТАНОВЯВАНЕ

Натиснете и задръжте бутона за нулиране за 15 секунди, LED1 червен/LED2 зелен/LED3 син ще премигнат три пъти циклично, след което ще се изключат и устройството ще възстанови фабричните настройки.

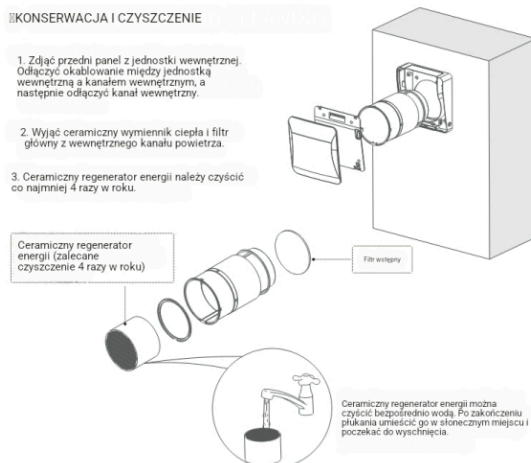


*Ако вашият вентилатор включва сензор за влажност, но няма Wi-Fi, няма да можете да следите стойностите на влажността в реално време на мобилния си телефон. Функцията за контрол на влажността обаче все още е налична. Лимитът на влажността по подразбиране е 85%. В режим на регенерация, когато относителната влажност надвиши 85%, устройството автоматично ще превключи в режим на изсмукване.

*Ако вентилаторът има Wi-Fi, потребителят може да зададе ограничение на влажността в приложението. За подробности вижте описанието на функцията за контрол на влажността в раздела „КОНФИГУРАЦИЯ НА МРЕЖАТА НА IOT И ИНТЕРФЕЙС НА ПРИЛОЖЕНИЕТО“.

ПОДДРЪЖКА И ПОЧИСТВАНЕ

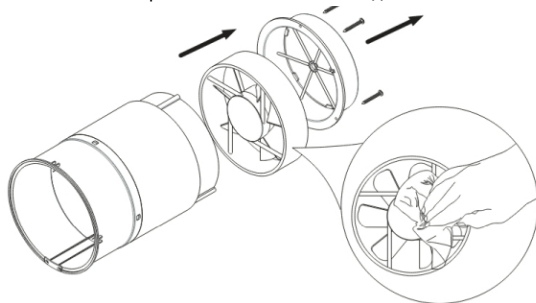
1. Свалете предния панел от вътрешното тяло. Разкачете окабеляването между вътрешното тяло и вътрешния въздуховод, след което разкачете вътрешния въздуховод.
2. Извадете керамичния топлообменник и главния филтър от вътрешния въздуховод.
3. Керамичният регенератор на енергия трябва да се почиства поне 4 пъти годишно.



Филтърът F7 е по избор.

Ако вашият уред е оборудван с филтър F7, той трябва да се почиства поне четири пъти годишно. Филтърът F7 не може да се пере и трябва да се почиства с прахосмукачка или да се сменя, когато се замърси. За да закупите резервни филтри, моля, свържете се с вашия търговец на дребно. Дори редовната поддръжка може да не предотврати напълно натрупването на замърсявания върху регенераторните блокове. Почиствайте топлообменника редовно, за да осигурите висока ефективност на топлопреминаване. Почиствайте топлообменника с прахосмукачка поне веднъж годишно. Почиствайте предфилтъра поне четири пъти годишно. Потребителят може да измие или почисти с прахосмукачка предфилтъра. Не забравяйте да изсушите предфилтъра след измиване и да го монтирате отново във вентилационния канал. Живот на предфилтъра

Поддръжка на вентилатора (годишно). Отстранете неподвижната скоба от вътрешния канал и извадете вентилатора. Почистете лопатките на работното колело. Използвайте мека четка, кърпа или прахосмукачка за почистване на работното колело. Не използвайте абразивни препарати, разтворители или остри предмети. Почиствайте лопатките на работното колело ежегодно.



ПРАВИЛА ЗА СЪХРАНЕНИЕ И ТРАНСПОРТИРАНЕ

Съхранявайте рекуператора на топлина в оригиналната му опаковка от производителя, на сухо място. Средата за съхранение трябва да е без агресивни пари и химически смеси, които могат да причинят корозия и деформация на изолацията и уплътненията. За транспортиране и съхранение трябва да се използва повдигащо оборудване, за да се предотврати повреда на вентилатора поради повреда или прекомерни вибрации. Спазвайте изискванията за транспортиране за конкретния вид товар. Транспортирането с всякакъв вид превозно средство е разрешено, при условие че вентилаторът е защитен от механични повреди и метеорологични условия. Избягвайте механични сътресения и удари по време на транспортиране.

ДЕКЛАРАЦИЯ ЗА ЕКСПЛОАТАЦИОННИ ХАРАКТЕРИСТИКИ

Издател на декларацията: ergowave sp. z o.o., ul. Malinowa 14H, 43-100 Tychy NIP: 6463025040 | REGON: 543175153 Вносител на продукта:
РЕКУПЕРАТОР: FRESHFLOW R-160, FRESHFLOW R-110 Страна на произход: Китай Декларация за съответствие Фирма ergowave sp. z o.o.
декларира, че горепосочените продукти:

са безопасни за употреба,

отговарят на изискванията, посочени в техническата документация на производителя, и да отговарят на приложимите директиви и технически стандарти на Европейския съюз.

⚙️ Характеризиране и тестване за съответствие

Характеристиките на продукта отговарят на техническите изисквания, посочени в приложимите разпоредби на ЕС.

Изпитването за съответствие беше проведено в съответствие със следните директиви:

Директива 2014/30/ЕС (EMC): Използвани хармонизирани стандарти:

- EN 60335-1:2012+A11:2014+A13:2017+A1:2019+A14:2019+A2:2019+A15:2021+A16:2023
- EN IEC 60335-2-80:2024+A11:2024; EN 62233:2008
- EN IEC 62311:2020; EN 50665:2017
- EMC ETSI EN 301 489-1 V2.2.3 (2019-11)
- ETSI EN 301 489-3 V2.3.2 (2023-01)
- ETSI EN 301 489-17 V3.3.1 (2024-09)
- EN IEC 61000-3-2:2019 + A1:2021 + A2:2024
- EN 61000-3-3:2013 + A1:2019 + A2:2021
- ETSI EN 300 328 V2.2.2 (2019-07)
- ETSI EN 300 220-1 V3.1.1 (2017-02)
- ETSI EN 300 220-2 V3.2.1 (2018-06)

Протоколи от изпитвания: ZHT-250919121S01, ZHT-250919121W01-1, ZHT-250919121W01-2, ZHT-250919121W01-3, ZHT-250919121W01-4 Място и дата на издаване на декларацията: Тихи, 01.01.2026 г.

ГАРАНЦИОННА КАРТА

Гаранцията е предоставена на:

Дата на гаранцията:

Номер на фактура / протокол за приемане:

Модел/сериен номер на устройството:

1. Продуктите са покрити с 24-месечна гаранция от производителя, считано от датата на продажба.

2. Ако устройството е ремонтирано по гаранция, гаранционният срок се удължава с продължителността на ремонта, броена в пълни дни.

3. Гаранцията покрива скрити производствени дефекти на продуктите.

4. Гаранцията не покрива повреди, причинени от:

- неправилен монтаж, пускане в експлоатация или експлоатация, несъвместими с техническата документация на устройството,
- неправилно свързване или захранване на устройството с напрежение, различно от посоченото на табелката с данни и/или в техническата и експлоатационната документация,
- експлоатация в условия, несъвместими с предназначението и проектните параметри (напр. наличие на мазнини, прах, изключително високи или ниски температури),
- изгаряне на електродвигатели, произтичащо от работата на устройството без необходимата термична защита, посочена в техническата и експлоатационната документация,
- неправилна или пренебрегната поддръжка, както е предвидено в техническата документация.

5. Всяка повреда на устройството, покрита от гаранцията, трябва да бъде докладвана на:

ergowave sp. z o.o., ul. Malinowa 14H, 43-100 Tychy; имейл: office@ergowave.eu

6. Жалбата трябва да включва:

модел на устройството,

сериен номер,

дата на подаване,

описание на щетите,

дата на покупка,

копие от доказателство за покупка.

7. Жалбите се разглеждат в рамките на 30 дни от датата на подаването им.

8. Устройството трябва да бъде разглобено, правилно опаковано и изпратено на следния адрес:

9. Ако рекламацията бъде одобрена, устройството ще бъде ремонтирано или заменено и върнато на Купувача. Гарантът ще покрие разходите за доставка.

10. Гарантът си запазва правото да избере начина на изпълнение на гаранцията – ремонт или замяна с ново устройство.

11. В случай на неоснователна гаранционна рекламация, устройството ще бъде ремонтирано и/или върнато за сметка на Купувача, след като Купувачът е приел разходите за ремонт и доставка.

12. Всякакви неотризиранни ремонти или структурни модификации на устройствата ще анулират гаранцията.

13. Гаранцията не изключва, ограничава или спира правата на Купувача, произтичащи от разпоредбите относно гаранцията за дефекти на продадената стока.

ergowave sp. z o.o. ul. Malinowa 14H, 43-100 Tychy, Polska, NIP:6463025040 | REGON:543175153



EMAIL: OFFICE@ERGOWAVE.COM



TELEFON: (0048) 533-319-109

www.ergowave.eu