



Ventilátor összeszerelési útmutató

Az AIR i BIS lenne



KEDVES VÁSÁRLÓNK, KÖSZÖNJÜK A VÁSÁRLÁST!



Megjegyzés: Kérjük, a telepítés megkezdése előtt olvassa el az utasításokat!

Comfort. Efficiency. Innovation

RoHS



UK
CA



1 HU

✚ ÁLTALÁNOS TELEPÍTÉSI INFORMÁCIÓK

Ez a kézikönyv fontos információkat tartalmaz a készülék telepítésével, üzembe helyezésével és karbantartásával kapcsolatban. Ezek az információk nem mentesítik a felhasználót a készülék üzemeltetésére vonatkozó általános biztonsági szabályok és előírások betartása alól. A kézikönyv másolása, terjesztése vagy harmadik félnek történő továbbítása csak a készülékkel együtt megengedett. A gyártó nem vállal felelősséget a dokumentáció teljességéért vagy pontosságáért.

Habár a készüléket a vonatkozó műszaki szabványoknak megfelelően gyártották, továbbra is fennáll a személyi sérülés vagy az anyagi kár veszélye.

Ajánlások:

A készülék telepítése és használata előtt kérjük, figyelmesen és teljes egészében olvassa el ezt a kézikönyvet.

A kézikönyvet minden felhasználó számára könnyen hozzáférhető helyen kell tartani.

A készülék harmadik félnek történő továbbadása esetén mindig mellékelje az eredeti használati utasítást is.

TELEPÍTÉS

Összeszerelés előtt:

A csatornát idegen tárgyak után kutatták.

Olyan telepítési helyet választottak, amely biztonságos és stabil.

Ventilátor telepítése:

A készüléket sík és stabil felületre szerelték.

A ventilátor könnyen szétszerelhető.

A fürdőszobában: a padlótól $\geq 2,1$ m magasságban vagy más biztonságos helyen kell felszerelni.

A ventilátor magas hőmérséklettől védett.

A szellőzőcsatornákat úgy szerelték fel, hogy a kondenzvíz ne áramoljon a készülékbe.

Nem szerelték be ventilátort a szilárd vagy folyékony tüzelésű kazánokkal vagy gázkészülékekkel felszerelt helyiségbe.

A ventilátor nem volt csatlakoztatva a kéményhez vagy a kipufogócsövekhez.

Kizárólag tanúsított anyagokat és rögzítőelemeket használtak.

A készüléken található információs jelöléseket nem távolították el vagy módosították.

Elektromos csatlakozások ellenőrzőlistája

A bekötéseket a mellékelt elektromos rajz szerint végeztük.

Ellenőrizték a tápfeszültség és -frekvencia megfelelőségét a készülék adattábláján feltüntetett értékekkel.

Egy legalább 3 mm-es érintkezőtávolságú főkapcsolót kell felszerelni, amely minden pólust leválaszt.

A főkapcsoló könnyen hozzáférhető helyen található.

A kábelek típusát, keresztmetszetét és a fektetés módját egy okleveles villanyszerelő választotta ki.

Indítási ellenőrzőlista

Ellenőrizték, hogy a készülék az utasításoknak megfelelően van-e felszerelve és csatlakoztatva.

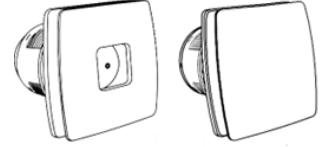
Minden mechanikus és elektromos védőberendezést (védőburkolatok, burkolatok, földelés, biztonsági berendezések) ellenőriztek.

Az első futtatás során a következők hiányát ellenőrizték:

túlzott rezgések,

természetellenes zaj,

egyéb rendellenességek a készülék működése során.



A készüléket csak megfelelő képezéssel és engedéllyel rendelkező személyek csatlakoztathatják és kezelhetik, a vonatkozó munkavédelmi előírásoknak megfelelően.

Fontos betartani a következőket:

a jelen dokumentációban található irányelveket,

vonatkozó szabványok és műszaki előírások,

az elektromos és szellőztető berendezések telepítésének műszaki feltételei,

országos törvények és helyi előírások.

ÁLTALÁNOS BIZTONSÁGI UTASÍTÁSOK

A létesítmény tervezői, szerelői és a létesítményt üzemeltető műszaki személyzet felelős a készülék megfelelő telepítéséért, csatlakoztatásáért és üzemeltetéséért.

Kezds előtt:

Vizsgálja meg a készüléket látható sérülések, repedések vagy hiányzó alkatrészek szempontjából.

Hiányos, sérült vagy átalakított eszköz üzemeltetése tilos.

Használat közben:

A dokumentációban megadott üzemi paramétereket tilos túllépni.

Bármilyen szervizelési munka megkezdése előtt válassza le az összes pólust a tápellátásról, és biztosítsa a berendezést jogosulatlan visszakapcsolás ellen.

A védelmet az elektromos előírásoknak megfelelően kell biztosítani, beleértve a következők elleni védelmet:

- közvetlen érintés,

- idegen testek bejutása a készülék belsejébe,

- az előírt biztonsági távolságok megsértése.

Tilos a berendezéseket és védőelemeket letiltani vagy megkerülni, illetve azok megfelelő működését megzavarni.

A készüléket nem használhatják képzetlen és tapasztalatlan személyek, kivéve, ha egy biztonságért felelős személy felügyeli őket.

A gyermekeket biztonságosan távol kell tartani a készüléktől, és nem szabad hozzáférniük ahhoz.

Sors

Az AIR és BISI sorozatú fürdőszobai ventilátorok tiszta levegő elszívására szolgálnak általános szellőzőrendszerekben az alábbi létesítményekben:

lakó,

hivatal,

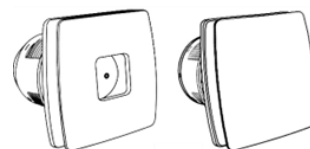
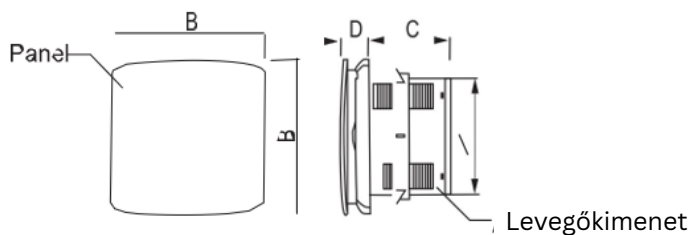
közművek,

kereskedelmi és szolgáltatási,

oktatás és nevelés.

ÁLTALÁNOS TELEPÍTÉSI INFORMÁCIÓK

1. Termék méretei



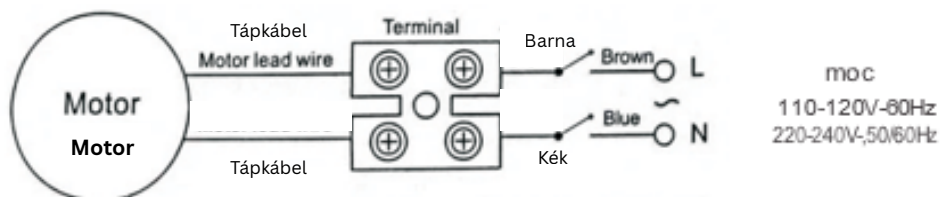
Model	$\langle B \rangle A$	B	C	D
100mm (4")	100mm	150mm	90mm	35mm
150mm (6")	150mm	193mm	100mm	35mm

2. Műszaki paraméterek

Megjegyzés: A következő specifikációk csak tájékoztató jellegűek. A részletekért kérjük, tekintse meg az adattáblát.

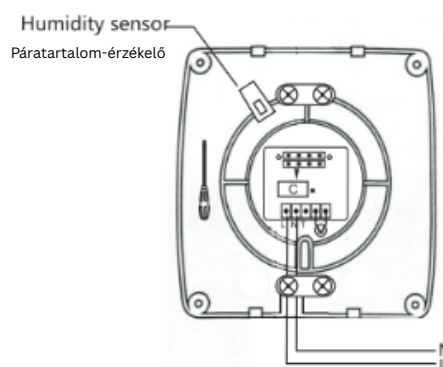
Model	Voltage	Power	Térfogat	Zaj
100 mm (4")	110-120 V~, 60 Hz 220-240 V~, 50/60	12 W	105 m ³ /h	34 dB
150 mm (6")		21 W	255 m ³ /h	35 dB

3. Rendszer



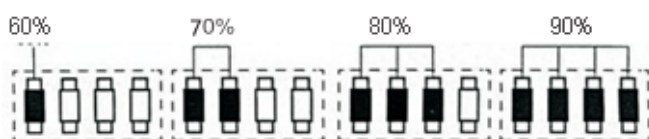
4. Bekötési utasítások

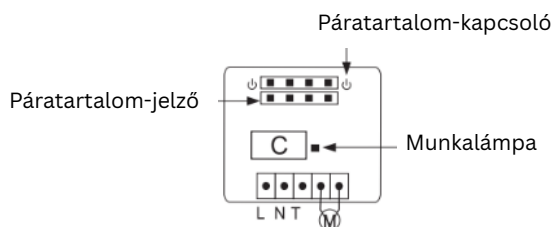
4.1 Páratartalom-érzékelő



Vezérlőkapcsolóhoz való csatlakozás nélkül

4.2 Páratartalom-érzékelő rendszer a páratartalom szabályozására

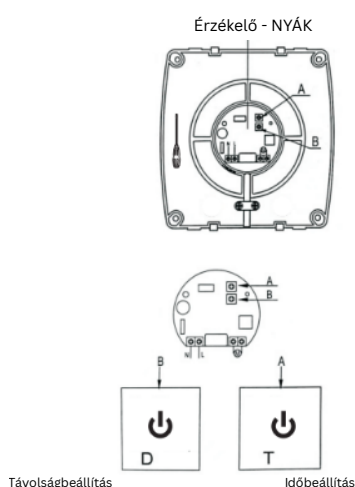




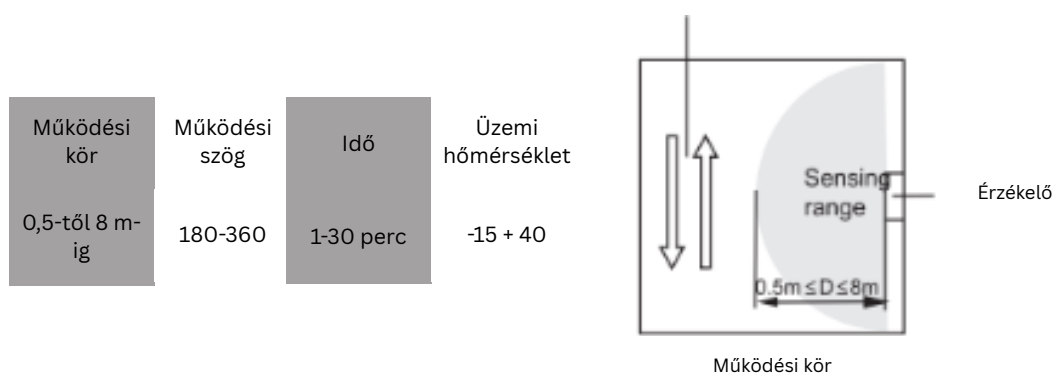
4.3 Páratartalom-érzékelő kezelési útmutatója

Amikor a helyiség páratartalma meghaladja a páratartalom-érzékelő által meghatározott 60% és 90% közötti küszöbértéket, a szellőztető ventilátor automatikusan bekapcsol, és addig működik, amíg a páratartalom a beállított szintre nem csökken. A ventilátor ezután 1-30 percig tovább működik, majd kikapcsol. A páratartalom-érzékelő által beállított küszöbérték alatti páratartalom-érzékelő esetén a páratartalom-érzékelő ventilátora csak kapcsolóval vezérelhető. A szagok eltávolítására a páratartalom-érzékelő bekapcsolható; kikapcsolása után a páratartalom-érzékelő még 1-30 percig működik.

5. Mozgásérzékelő csatlakoztatási rajza és utasítások



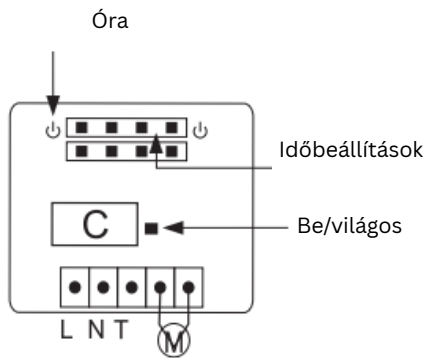
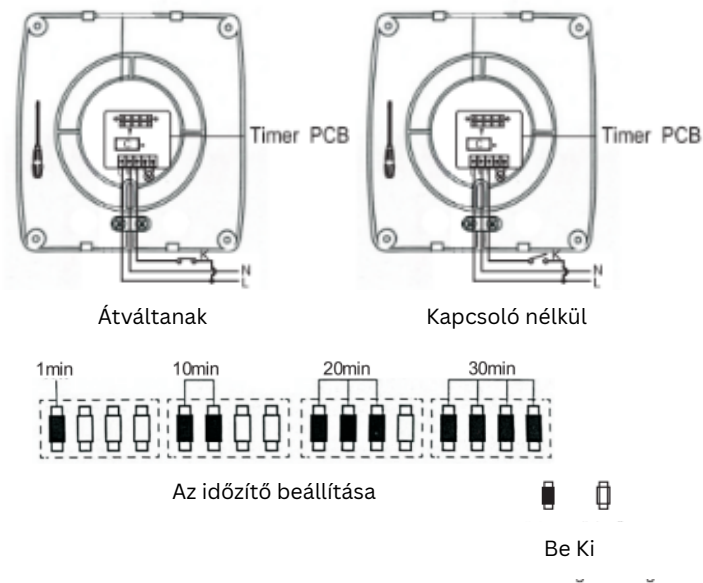
5.1 A mozgásérzékelő rendszer működési paramétereinek specifikációja



5.2 Mozgásérzékelő rendszer - Használati utasítás

A mozgásérzékelős ventilátor automatikusan bekapcsol, amikor mozgást érzékel 0,5 m és 8 m közötti távolságon belül. Az érzékelési szög 180° x 360°. Addig működik, amíg a mozgás meg nem szűnik. A ventilátor az időzítő beállításának megfelelően 1-30 percig működik, mielőtt kikapcsol. Az érzékelési tartomány 0,5 m és 8 m között állítható. A működési tartomány az időzítővel (késleltetés) és a kapcsolóval (miniatűr gomb) a távolsággal állítható. A gyári beállítás 0,5 m távolság és 1 perces időzítő.

6. Időérzékelő - ábra



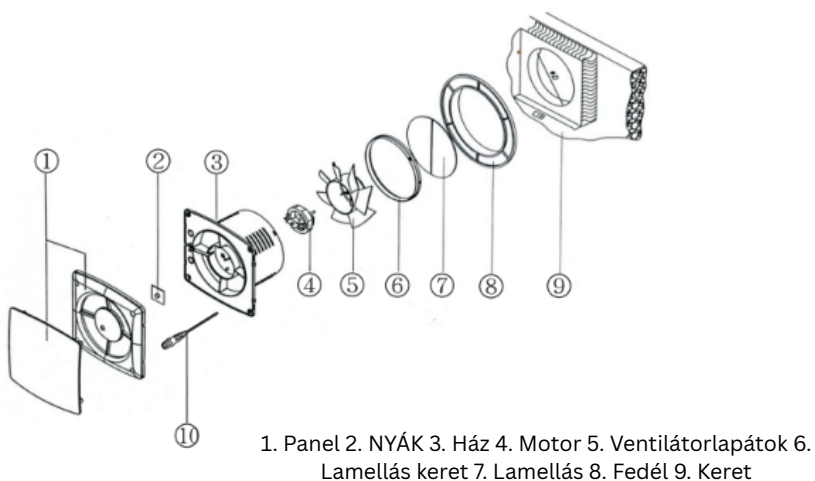
6.1 Időérzékelő rendszer - Használati utasítás

Kapcsoló csatlakozás nélkül

Amikor a ventilátor működik, az időzítő beállításakor beállított szinten fog működni.

Csatlakozókapcsolóval Amikor a ventilátor működik, a ventilátor a beállított páratartalom alapján fog működni.

7. Telepítési ábra



8. Figyelmeztetések

- 8.1 Telepítési magasság: 2,3 m felett a padlótól.
- 8.2 Soha ne szerelje a ventilátort mennyezetre vagy olyan helyre, ahol fröccsenő víznek, túlzott gőznek vagy magas hőmérsékletnek lenne kitéve. Soha ne szereljen légcsatornákat mérgező gázt tartalmazó füstgázba.
- 8.3 Amikor a kapcsolót használja a teljesítmény szabályozására, kerülje a kapcsoló gyakori ki- és bekapcsolását. Kapcsolja ki a kapcsolót, ha a ventilátort hosszabb ideig nem használja.
- 8.4 Kerülje a levegő visszajuttatását a helyiségbe nyílt füstgázon vagy más nyílt lánggal működő készülékeken keresztül.
- 8.5 Ha a tápkábel sérült, azt a gyártó szerviz részlegének szakemberének vagy hasonló szakképzett villamossági személyzetnek kell kicserélnie, speciális kábellel, vagy a gyártónak, illetve a szerviz részlegnek.
- 8.6 Ez a készülék nem alkalmas arra, hogy csökkent fizikai, érzékszervi vagy mentális képességű, illetve tapasztalattal és tudással nem rendelkező személyek (beleértve a gyermekeket is) használják, kivéve, ha felügyelik őket, vagy egy a biztonságukért felelős személy eligazította őket a készülék használatára. A gyermekeket felügyelni kell, hogy ne játsszanak a készülékkel.
- 8.7 A készüléket minden pólust megszakító kapcsolóval kell telepíteni. A kapcsolók közötti résnek legalább 3 mm-nek kell lennie.
- 8.8 Szellőzőnyílást kell felszerelni a víz és a kártevők bejutásának megakadályozására.

9. Karbantartás

A készülék rendszeres tisztítása elengedhetetlen, mivel a felhalmozódott szennyeződés csökkenti teljesítményt, kiegyensúlyozatlan alkatrészeket és a ventilátor élettartamának csökkenését okozhatja.

Bármilyen karbantartási vagy javítási munka megkezdése előtt:

válassza le a tápellátást (minden pólust),
győződjön meg arról, hogy a készülék jogosulatlan újraaktiválása lehetetlen.

Tisztítási eljárás:

- Húzza ki a kábeleket, és védje meg őket az érintéstől.
- Szerelje szét a ventilátort, majd vegye le a zárat, a fedelet és a járókereket.
- A port és a szennyeződéseket puha ruhával vagy kefével távolítsa el.
- Erős szennyeződés esetén enyhén nedves ruhát és enyhe, semleges tisztítószerrel használjon (javasoljuk, hogy egy kevésbé látható helyen próbálja ki).

Tilalmak és óvintézkedések:

- Ne használjon 50°C-nál melegebb vizet, benzint, benzolt, hígítót, szerves oldószereket vagy éles szerszámokat.
- Ne engedje, hogy víz kerüljön a motorba.
- Ne mossa el az alkatrészeket mosogatógépből.
- A csapágyak karbantartásmentesek – nem szabad kenni őket.

Tisztítás után:

- Szárítsa meg az alkatrészeket természetes úton vagy puha, száraz ruhával.
- Az alkatrészeket fordított sorrendben szerelje össze.
- Újracsatlakoztatás előtt győződjön meg arról, hogy a tápellátás teljesen le van választva (minden pólust).

Figyelem:

A sérült berendezéseket vagy alkatrészeket ki kell cserélni. A ventilátort hivatalos szervizközpontnak kell javítania, a tápkábelt pedig szakképzett villanyszerelőnek.

TELJESÍTMÉNYNYILATKOZAT

Nyilatkozat kibocsátója: ergowave sp. z o.o., ul. Malinowa 14H, 43-100 Tychy NIP: 6463025040 | REGON: 543175153 Termék importőr:

▶ VENTILÁTOR: AIR100, AIR150, BIS100, BIS150 Származási ország: Kína Megfelelőségi nyilatkozat Az ergowave sp. z o.o. vállalat kijelenti, hogy a fenti termékek: biztonságosan használhatók,

megfelelnek a gyártó műszaki dokumentációjában meghatározott követelményeknek, és megfelelnek a vonatkozó Európai Uniósi irányelveknek és műszaki szabványoknak.

⚙️ Jellemzés és megfelelőségi tesztelés

A termék teljesítményjellemzői megfelelnek a vonatkozó EU-rendeletekben meghatározott műszaki követelményeknek.

A megfelelőségi vizsgálatot a következő irányelveknek megfelelően végezték:

2014/30/EU irányelv (EMC): Alkalmazott harmonizált szabványok:

- EN 60335-1:2012 +A1:2019+A2:2019+A11:2014+A12:2017+A13:2017+A14:2019+A15:2021
- EN 60335-2-80:2003+A1:2004+A2:2009
- EN 55014-1:2017+A11:2020, EN 55014-2:2015, EN 61000-3-2:2014, EN 61000-3-3:2013+A1:2019+A2:2021

Tesztjelentések: SPT220110M05001-C1; SPT220110M05001-C2

📍 A nyilatkozat kiállításának helye és dátuma: Tychy, 2026.01.01.

GARANCIAJEGY

Jótállás megadva a következő részére:

Garancia dátuma:

Számlaszám / átvételi jegyzőkönyv:

Eszköz modell/sorozatszám:.....

1. A termékekre 24 hónapos gyártói garancia vonatkozik, amely az eladás dátumától számítódik.
2. Ha a készüléket garanciálisan javítják, a garanciális időszak a javítás teljes napokban számolt időtartamával meghosszabbodik.
3. A garancia a termékek rejtett gyártási hibáira terjed ki.
4. A jótállás nem terjed ki az alábbiakból eredő károkra:
 - a készülék műszaki dokumentációjával ellentétes helytelen telepítés, üzembe helyezés vagy üzemeltetés,
 - nem megfelelő csatlakoztatás vagy a készülék tápfeszültségének eltérése a típustáblán és/vagy a műszaki és üzemeltetési dokumentációban feltüntetett feszültségtől,
 - a rendeltetésszerű használatól és a tervezési paraméterektől eltérő körülmények között történő üzemeltetés (pl. zsírok, por jelenléte, rendkívül magas vagy alacsony hőmérséklet),
 - a villamos motorok kiégése, amely a berendezés műszaki és üzemeltetési dokumentációjában meghatározott hővédelem nélküli üzemeltetéséből ered,
 - a műszaki dokumentációban előírtak szerinti nem megfelelő vagy elhanyagolt karbantartás.
5. A jótállás által fedezett eszköz bármilyen sérülését a következő címre kell jelenteni:
ergowave sp. z o.o., ul. Malinowa 14H, 43-100 Tychy; email: office@ergowave.eu
6. A panasznak tartalmaznia kell:
eszközmodell,
sorozatszám,
benyújtás dátuma,
a kár leírása,
a vásárlás dátuma,
vásárlást igazoló bizonylat másolata.
7. A panaszokat a benyújtástól számított 30 napon belül elbíráljuk.
8. A készüléket szétszerelni, megfelelően becsomagolni és a következő címre kell küldeni:
9. Amennyiben a reklamációt elfogadják, a készüléket megjavítják vagy kicserélik, és visszaküldik a Vevőnek. A szállítási költségeket a Garanciovállaló fedezi.
10. A Garanciovállaló fenntartja a jogot, hogy megválassza a garancia érvényesítésének módját – javítás vagy egy új eszközzel való csere.
11. Jogosulatlan garanciális igény esetén a készüléket a Vevő költségére megjavítjuk és/vagy visszaküldjük, miután a Vevő elfogadta a javítási és szállítási költségeket.
12. A készülékek bármilyen jogosulatlan javítása vagy szerkezeti módosítása érvényteleníti a garanciát.
13. A jótállás nem zárja ki, nem korlátozza és nem függeszti fel a Vevőnek az eladott termék hibáira vonatkozó jótállási rendelkezésekből eredő jogait.

FIGYELEM:

A készüléket élettartamának végén hivatalos hulladékkezelő telephelyen vagy egy használt elektromos készülékek begyűjtését kínáló kereskedőnél kell leadni. A hulladék és az elektromos készülékek megfelelő szelektív gyűjtésével megelőzhető a környezetre és az emberi egészségre gyakorolt negatív hatások, valamint lehetővé válik a nyersanyagok visszanyerése és az energiamegtakarítás. A használt berendezések elkülönített gyűjtésének kötelezettségét az eszközön áthúzott hulladékgyűjtő edény szimbóluma jelzi. A készülék illegális megsemmisítése a vonatkozó jogszabályoknak megfelelően közigazgatási szankciókat von maga után.

ergowave sp. z o.o. ul. Malinowa 14H, 43-100 Tychy, Polska, NIP:6463025040 | REGON:543175153



EMAIL: OFFICE@ERGOWAVE.COM



TELEFON: (0048) 533-319-109

www.ergowave.eu