



Návod k montáži ventilátoru

Bolo by to AIR i BIS?



**VÁŽENÝ ZÁKAZNÍKU, DĚKUJEME ZA
VÁŠ NÁKUP**



Poznámka: Před zahájením instalace si přečtěte pokyny!

Comfort. Efficiency. Innovation

RoHS



**UK
CA**



VŠEOBECNÉ INFORMACE O INSTALACI

Tato příručka obsahuje důležité informace týkající se instalace, uvedení do provozu a údržby zařízení. Tyto informace nezbavují uživatele povinnosti dodržovat obecná bezpečnostní pravidla a předpisy týkající se provozu zařízení. Kopírování, distribuce nebo postoupení této příručky třetím stranám je povoleno pouze ve spojení se zařízením. Výrobce neodpovídá za úplnost ani přesnost této dokumentace.

I když bylo zařízení vyrobeno v souladu s platnými technickými normami, stále existuje riziko zranění osob nebo poškození materiálu.

Doporučení:

Před instalací a používáním zařízení si pozorně a úplně přečtěte tento návod.

Manuál by měl být uchováván na místě snadno dostupném pro všechny uživatele.

Při předávání zařízení třetí straně vždy přiložte originální návod.

INSTALACE

Před montáží:

Kanáál byl zkontrolován na přítomnost cizích předmětů.

Bylo vybráno místo instalace, které zajistilo bezpečnost a stabilitu.

Instalace ventilátoru:

Zařízení bylo namontováno na rovném a stabilním povrchu.

Ventilátor lze snadno demontovat.

V koupelně: instalovány ve výšce $\geq 2,1$ m od podlahy nebo na jiném bezpečném místě.

Ventilátor je chráněn před vysokými teplotami.

Větrací potrubí byla nainstalována tak, aby do zařízení netekl kondenzát.

V místnosti s kamny na tuhé nebo kapalné palivo nebo plynovými spotřebiči nebyl nainstalován žádný ventilátor.

Ventilátor nebyl připojen ke komínu ani k výfukovým potrubím.

Byly použity pouze certifikované materiály a montážní prvky.

Žádné informační značky na zařízení nebyly odstraněny ani změněny.

Kontrolní seznam elektrických připojení Připojení byla provedena podle přiloženého elektrického schématu.

Byla zkontrolována shoda napájecího napětí a frekvence s typovým štítkem zařízení.

Je nainstalován hlavní vypínač s mezerou mezi kontakty nejméně 3 mm, který odpojí všechny póly.

Hlavní vypínač se nachází na snadno dostupném místě.

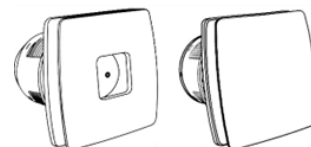
Typ kabelů, jejich průřez a způsob vedení byly vybrány certifikovaným elektrikářem.

Kontrolní seznam pro spuštění Bylo ověřeno, že zařízení je namontováno a připojeno podle pokynů.

Byla zkontrolována všechna mechanická a elektrická ochranná zařízení (ochranné kryty, kryty, uzemnění, bezpečnostní instalace).

Během prvního běhu se zkontrolovala nepřítomnost následujících prvků:

nadměrné vibrace, nepřirozený hluk, jiné nesrovnalosti během provozu zařízení.



Zařízení smejí připojit a obsluhovat pouze osoby s příslušnou kvalifikací a oprávněními v souladu s platnými předpisy o bezpečnosti a ochraně zdraví při práci.

Je nezbytné dodržovat následující: pokyny uvedené v této dokumentaci, příslušné technické normy a předpisy, technické podmínky pro instalaci elektrických a větracích zařízení, národní zákony a místní předpisy.

VŠEOBECNÉ BEZPEČNOSTNÍ POKYNY

Za správnou instalaci, připojení a provoz zařízení jsou zodpovědní projektanti, instalatéri a technický personál provozující zařízení.

Před zahájením:

Zkontrolujte zařízení, zda není viditelně poškozeno, prasklé nebo zda na něm nechybí části.

Provozování neúplného, poškozeného nebo upraveného zařízení je zakázáno.

Během používání:

Provozní parametry uvedené v dokumentaci nesmějí být překročeny.

Před zahájením jakýchkoliv servisních prací odpojte napájení na všech pólech a zajistěte instalaci proti neoprávněnému opětovnému zapnutí.

Ochrana musí být zajištěna v souladu s elektrotechnickými předpisy včetně ochrany před:

- přímý dotek,
- nasávání cizích těles dovnitř zařízení,
- porušení požadovaných bezpečnostních odstupů.

Je zakázáno vyřazovat z provozu nebo obcházet instalace a ochranné prvky, nebo zasahovat do jejich správného provozu.

Zařízení nesmí používat nekvalifikované a nezkušené osoby, pokud nejsou pod dohledem osoby odpovědné za bezpečnost.

Děti musí být bezpečně vzdáleny od zařízení a nesmí k němu mít přístup.

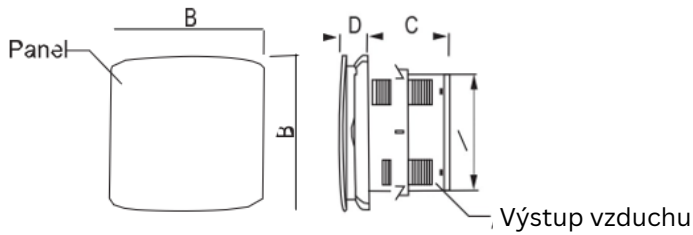
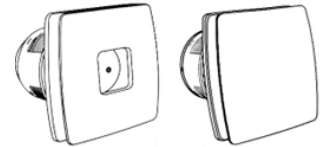
Osud

Koupelnové ventilátory řady AIR a BISI jsou určeny pro odsávání čistého vzduchu v systémech všeobecného větrání v zařízeních:

- obytné,
- kancelář,
- veřejné služby,
- obchod a služby,
- vzdělávací a výchovné.

✦ VŠEOBECNÉ INFORMACE O INSTALACI

1. Rozměry produktu



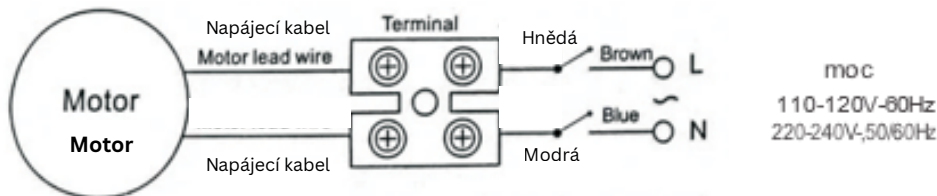
Model	$\langle B \rangle A$	B	C	D
100mm (4")	100mm	150mm	90mm	35mm
150mm (6")	150mm	193mm	100mm	35mm

2. Technické parametry

Poznámka: Následující specifikace slouží pouze pro referenční účely. Podrobnosti naleznete na typovém štítku.

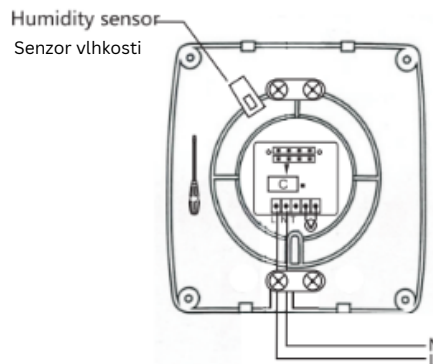
Model	Voltage	Power	Objem	Hluk
100 mm (4")	110-120 V~, 60 Hz 220-240 V~, 50/60	12 W	105 m ³ /h	34 dB
150 mm (6")		21 W	255 m ³ /h	35 dB

3. Diagram



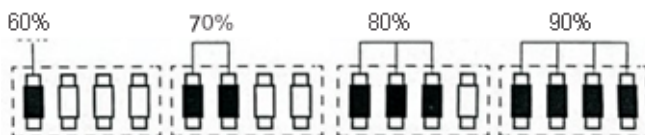
4. Pokyny k zapojení

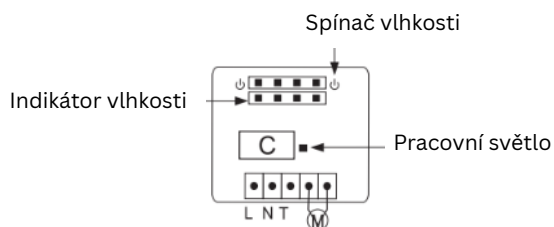
4.1 Snímač vlhkosti



Bez připojení k ovládacímu spínači

4.2 Systém senzorů vlhkosti pro regulaci úrovně vlhkosti

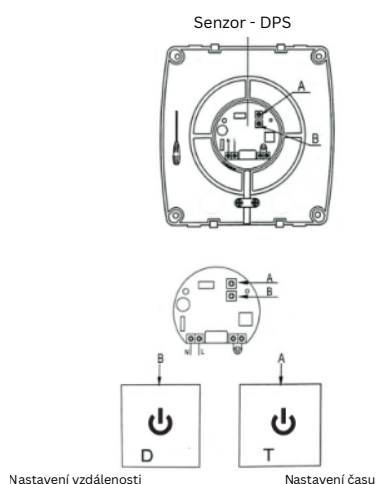




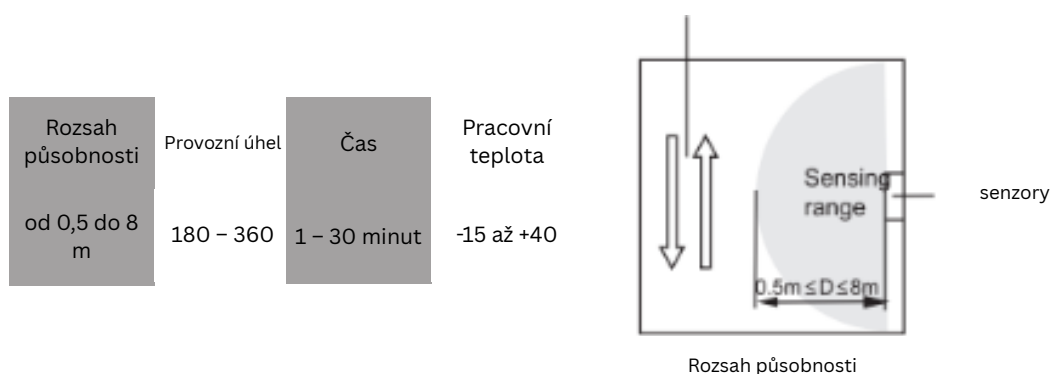
4.3 Návod k obsluze čidla vlhkosti

Když vlhkost v místnosti překročí prahovou hodnotu senzoru vlhkosti mezi 60 % a 90 %, odsávací ventilátor se automaticky zapne a běží, dokud vlhkost neklesne na nastavenou úroveň. Ventilátor pak běží ještě 1 až 30 minut a poté se vypne. Odsávací ventilátor lze ovládat spínačem pouze tehdy, když je úroveň vlhkosti pod nastavenou prahovou hodnotou senzoru vlhkosti. Odsávací ventilátor lze zapnout k odstranění pachů; po vypnutí ventilátoru bude odsávací ventilátor pokračovat v provozu ještě 1 – 30 minut.

5. Schéma zapojení a pokyny pro snímač pohybu



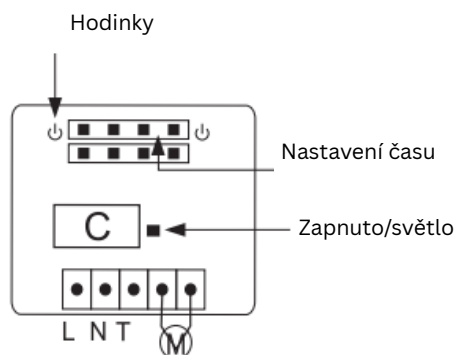
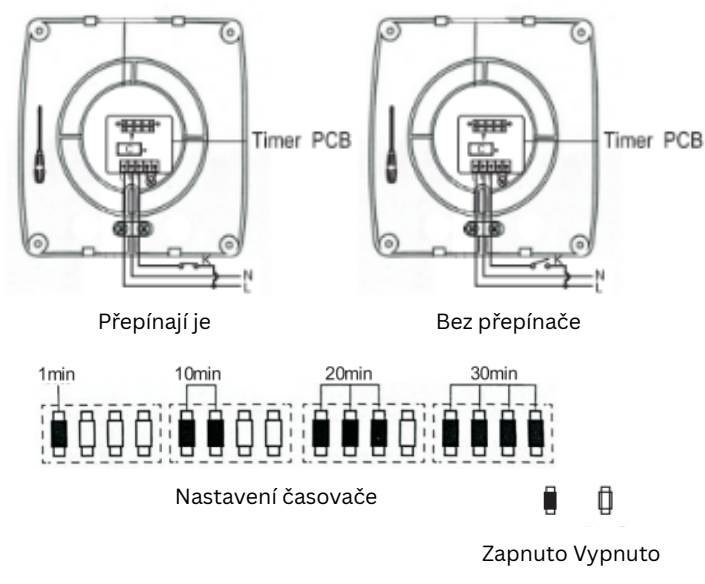
5.1 Specifikace provozních parametrů systému snímačů pohybu



5.2 Systém pohybového senzoru – Pokyny

Ventilátor se snímačem pohybu se automaticky zapne, když se v rozsahu 0,5 m až 8 m zaznamená pohyb. Úhel detekce je 180° x 360°. Ventilátor pracuje, dokud se pohyb nezastaví. Ventilátor bude pokračovat v provozu 1 až 30 minut podle nastavení časovače, poté se vypne. Dosah detekce je nastavitelný od 0,5 m do 8m. Provozní dosah lze nastavit pomocí časovače (zpoždění) a vzdálenost pomocí přepínače (miniaturní tlačítko). Tovární nastavení je vzdálenost 0,5 m a časovač 1 minuta.

6. Schéma zapojení časového senzoru



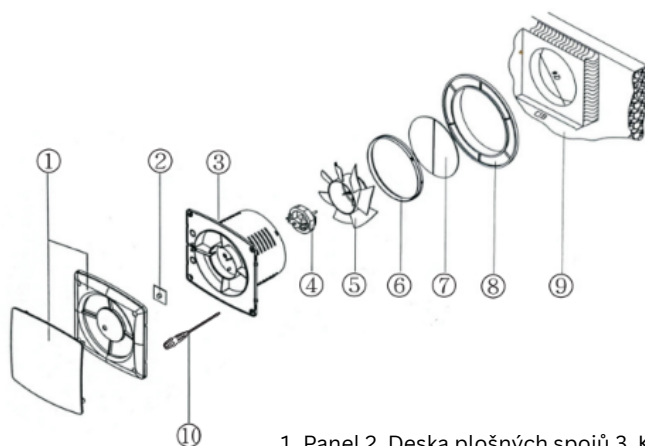
6.1 Systém časového senzoru – Pokyny

Bez připojení spínače

Když je ventilátor v provozu, bude fungovat na základě nastavené úrovně časovače.

S přepínačem připojený Když je ventilátor v provozu, ventilátor se otáčí podle nastavené úrovně vlhkosti.

7. Schéma instalace



1. Panel 2. Deska plošných spojů 3. Kryt 4. Motor 5. Lopatky ventilátoru 6. Rám mřížky 7. Mřížka 8. Kryt 9. Rám

8. Upozornění

- 8.1 Montážní výška: nad 2,3 m od podlahy.
- 8.2 Ventilátor nikdy neinstalujte do stropu ani na místo, kde by byl vystaven stříkající vodě, nadměrné páře nebo vysokým teplotám. Nikdy neinstalujte potrubí do kouřovodu obsahujícího jedovatý plyn.
- 8.3 Při používání vypínače k ovládání napájení se vyhýbejte častému zapínání/vypínání vypínače. Vypněte vypínač, pokud ventilátor delší dobu nepoužíváte.
- 8.4 Zabraňte vrácení vzduchu do místnosti přes otevřený kouřovod nebo jiné spotřebiče s otevřeným plamenem.
- 8.5 Je-li napájecí kabel poškozen, musí jej vyměnit odborník z údržbářského oddělení výrobce nebo podobný specializovaný elektrikář s použitím speciálního kabelu, nebo jej musí vyměnit výrobce či údržbářské oddělení.
- 8.6 Tento spotřebič není určen k používání osobami (včetně dětí) se sníženými fyzickými, smyslovými nebo duševními schopnostmi nebo osobami s nedostatkem zkušeností a znalostí, pokud nejsou pod dohledem nebo nebyly poučeny o používání spotřebiče osobou odpovědnou za jejich bezpečnost. Děti by měly být pod dohledem, aby se zajistilo, že si se spotřebičem nehrají.
- 8.7 Zařízení musí být nainstalováno pomocí vypínače se všemi póly. Mezera mezi vypínači nesmí být menší než 3 mm.
- 8.8 Měl by být namontován větrací kryt, aby se zabránilo vniknutí vody a škůdců.

9. Údržba

Pravidelné čištění zařízení je nezbytné, protože nahromaděné nečistoty mohou vést ke snížení výkonu, nevyváženosti komponentů a zkrácení životnosti ventilátoru.

Před zahájením jakékoli údržby nebo opravy:

odpojte napájení (všechny póly), ujistěte se, že neoprávněná opětovná aktivace zařízení je nemožná.

Postup čištění:

- Odpojte kabely a chraňte je před dotykem.
- Demontujte ventilátor, poté odstraňte uzávěr, kryt a oběžné kolo.
- Prach a nečistoty odstraňte měkkým hadříkem nebo kartáčem.
- V případě silného znečištění použijte mírně navlhčený hadřík s jemným, neutrálním čistícím prostředkem (doporučuje se vyzkoušet na nenápadném místě).

Zákazy a preventivní opatření:

- Nepoužívejte vodu s teplotou nad 50 °C, benzin, benzen, ředidla, organická rozpouštědla ani ostré nástroje.
- Nedovolte, aby se do motoru dostala voda.
- Nemyjte žádné komponenty v myčce nádobí.
- Ložiska nevyžadují údržbu – nemusí se mazat.

Po vyčištění:

- Části osušte přirozeně nebo měkkým, suchým hadříkem.
- Sestavte komponenty v opačném pořadí.
- Před opětovným připojením se ujistěte, že je napájení zcela odpojeno (na všech pólech).

Pozor:

Poškozené zařízení nebo komponenty by měly být vyměněny. Ventilátor by měl opravit autorizovaný servisní středisko a napájecí kabel by měl vyměnit kvalifikovaný elektrikář.

PROHLÁŠENÍ O VLASTNOSTECH

Vydavatel prohlášení: ergowave sp. z o.o., ul. Malinowa 14H, 43-100 Tychy NIP: 6463025040 | REGON: 543175153 Dovozece produktu:

➔ VENTILÁTOR: AIR100, AIR150, BIS100, BIS150 Země původu: Čína Prohlášení o shodě Společnost ergowave sp. z o.o. prohlašuje, že výše uvedené produkty: jsou bezpečné pro používání, splňovat požadavky uvedené v technické dokumentaci výrobce, a splňovat platné směrnice a technické normy Evropské unie.

⚙ Charakterizace a testování shody Výkonnostní vlastnosti výrobku odpovídají technickým požadavkům uvedeným v platných předpisech EU.

Zkoušky shody byly provedeny v souladu s následujícími směrnicemi:

Směrnice 2014/30/EU (EMC): Použité harmonizované normy:

- EN 60335-1:2012 +A1:2019+A2:2019+A11:2014+A12:2017+A13:2017+A14:2019+A15:2021
- EN 60335-2-80:2003+A1:2004+A2:2009
- EN 55014-1:2017+A11:2020, EN 55014-2:2015, EN 61000-3-2:2014, EN 61000-3-3:2013+A1:2019+A2:2021

Zkušební protokoly: SPT220110M05001-C1; SPT220110M05001-C2

📍 Místo a datum vydání prohlášení: Tychy, 01.01.2026

ZÁRUČNÍ LIST

Záruka udělena:

Datum záruky:

Číslo faktury / předávací protokol:

Model zařízení/sériové číslo:.....

1. Na výrobky se vztahuje 24měsíční záruka výrobce, která platí od data prodeje.
2. Je-li zařízení opraveno v záruce, záruční doba se prodlužuje o dobu trvání opravy, počítanou v celých dnech.
3. Záruka se vztahuje na skryté výrobní vady výrobků.
4. Záruka se nevztahuje na škody způsobené:
 - nesprávná instalace, uvedení do provozu nebo provoz v rozporu s technickou dokumentací zařízení,
 - nesprávné připojení nebo napájení zařízení jiným napětím, než je uvedeno na výkonovém štítku a/nebo v technické a provozní dokumentaci,
 - provoz v podmínkách, které nejsou v souladu s určeným použitím a konstrukčními parametry (např. přítomnost tuků, prachu, extrémně vysoké nebo nízké teploty),
 - spalování elektromotorů v důsledku provozu zařízení bez požadované tepelné ochrany uvedené v technické a provozní dokumentaci,
 - nesprávná nebo zanedbaná údržba podle technické dokumentace.
5. Jakékoliv poškození zařízení, na které se vztahuje záruka, je třeba nahlásit na adresu: ergowave sp. z o.o., ul. Malinová 14H, 43-100 Tychy; e-mailem: office@ergowave.eu
6. Stížnost by měla obsahovat:
 - model zařízení,
 - sériové číslo,
 - datum podání,
 - popis poškození,
 - datum nákupu,
 - kopii dokladu o koupi.
7. Stížnosti se posuzují do 30 dnů od data podání.
8. Zařízení musí být rozebráno, řádně zabaleno a odesláno na následující adresu:
9. Pokud bude reklamáce uznána, zařízení bude opraveno nebo vyměněno a vráceno kupujícímu. Náklady na dopravu hradí garant.
10. Ručitel si vyhrazuje právo zvolit si způsob realizace záruky – oprava nebo výměna za nové zařízení.
11. V případě neoprávněné reklamáce bude zařízení opraveno a/nebo vráceno na náklady Kupujícího poté, co Kupující převezme náklady na opravu a přepravu.
12. Jakékoliv neoprávněné opravy nebo konstrukční úpravy zařízení ruší platnost záruky.
13. Záruka nevylučuje, neomezuje ani nepozastavuje práva Kupujícího vyplývající z ustanovení o záruce na vady prodané věci.

POZOR:

Na konci své životnosti by mělo být zařízení předáno autorizovanému zařízení na likvidaci odpadu nebo prodejci, který nabízí služby sběru použitých elektrických zařízení.

Správné oddělení odpadu a elektrických zařízení zabraňuje negativním vlivům na životní prostředí a lidské zdraví a zároveň umožňuje získávání surovin a úsporu energie.

Povinnost separovaného sběru použitých zařízení je označena symbolem přeškrtnutého odpadkového koše na zařízení.

Nezákonná likvidace zařízení podléhá administrativním sankcím v souladu s platnými právními předpisy.

ergowave sp. z o.o. ul. Malinowa 14H, 43-100 Tychy, Polska, NIP:6463025040 | REGON:543175153



EMAIL: OFFICE@ERGOWAVE.COM



TELEFON: (0048) 533-319-109

www.ergowave.eu