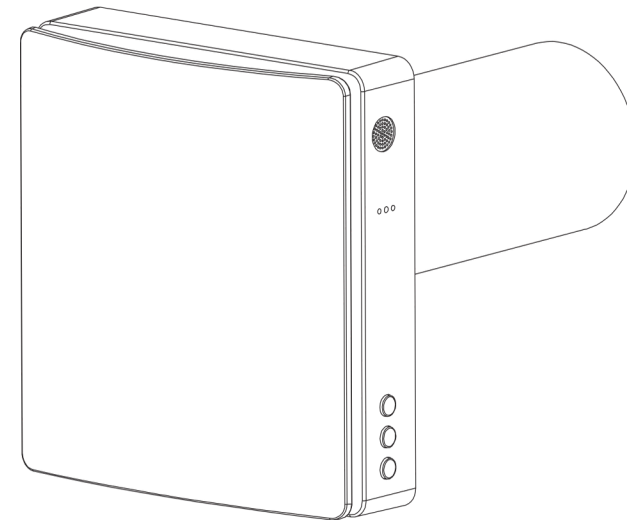


FRESHFLOW

Manual de utilizare pentru
unități de recuperare a căldurii

 **ergowave**



CE
RO

► CERINȚE DE SIGURANȚĂ

• Citiți cu atenție instrucțiunile de utilizare înainte de utilizare.

• Instalarea și funcționarea schimbătorului de căldură

Instalarea și întreținerea trebuie efectuate în conformitate cu acest manual de instrucțiuni și cu toate reglementările și standardele locale și naționale aplicabile în domeniul construcțiilor și al electricității.

• Avertismentele din acest document

Manualul de instrucțiuni trebuie luat în serios, deoarece conține informații importante privind siguranța personală.

• Nerespectarea instrucțiunilor de siguranță

Acest lucru poate duce la vătămări corporale sau la deteriorarea schimbătorului de căldură.

• Citiți cu atenție instrucțiunile.

• Acest dispozitiv poate fi utilizat de copii.

Acest dispozitiv poate fi utilizat de persoane cu vârsta de 8 ani și peste și de persoane cu capacități fizice, senzoriale sau mentale reduse sau cu lipsă de experiență și cunoștințe, cu condiția să fie supravegheate sau să li se fi oferit instrucțiuni privind utilizarea în siguranță a dispozitivului și să înțeleagă pericolele implicate.

• Nu permiteți copiilor să se joace cu dispozitivul.

• Copiii nu trebuie să curețe sau să întrețină aparatul nesupravegheați.

• Dacă cablul de alimentare este deteriorat, acesta trebuie înlocuit de către un profesionist calificat.

• Se recomandă instalarea sistemului de recuperare a căldurii la o înălțime mai mare de 2,1 m deasupra podelei.

• Trebuie luate măsuri pentru a preveni refluxul gazelor de eșapament în încăpere prin coșul deschis al aparatelor alimentate cu gaz sau alți combustibili.

Ventilatoarele de evacuare pot compromite siguranța.

Funcționarea aparatelor pe gaz sau pe combustibil (chiar și în alte încăperi) poate cauza refluxul gazelor de eșapament. Aceste gaze pot provoca intoxicații cu monoxid de carbon. După instalarea unui ventilator de evacuare, cum ar fi un ventilator cu conducte sau un ventilator descendent, funcționarea aparatelor cu coș de fum deschis trebuie verificată de un profesionist calificat pentru a se asigura că nu se produce refluxul gazelor de eșapament.

• Scoateți bateriile uzate din dispozitiv.

• Dacă dispozitivul urmează să fie depozitat neutilizat pentru o perioadă lungă de timp, scoateți bateriile.

• Manevrați telecomanda cu grijă pentru a împiedica înghițirea bateriilor de către copii și pentru a evita accidentele.

Simbol utilizat în manual



AVERTIZARE!



NU!

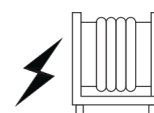
Precauții la instalarea ventilatorului



Înainte de a începe orice lucrări de instalare sau reparație la sistemul de recuperare a căldurii, acesta trebuie deconectat de la sursa de alimentare.



Nu utilizați ventilatorul în afara intervalului de temperatură specificat în instrucțiunile de utilizare sau în medii agresive sau potențial explozive.



Nu amplasați aparate de încălzire sau alte echipamente în imediata apropiere a cablului de alimentare al unității de recuperare a căldurii.



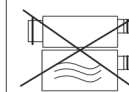
Echipamentele și cablurile deteriorate nu trebuie utilizate pentru a conecta sistemul de recuperare a căldurii la rețeaua electrică.



La instalarea schimbătorului de căldură, respectați reglementările de siguranță pentru manipularea sculelor electrice.



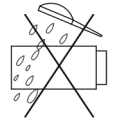
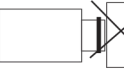


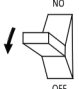
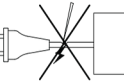
Despachetați schimbătorul de căldură cu grijă.



Utilizați sistemul de recuperare a căldurii numai în scopul prevăzut de producător.

Precauții la instalarea ventilatorului

	Nu atingeți controlerul sau telecomanda cu mâinile ude. Nu curățați ventilatorul cu mâinile ude.
	Copiii nu trebuie să li se permită să folosească recuperatorul.
	Nu curățați schimbătorul de căldură cu apă. Protejați componentele electrice de contactul cu apa.
	Nu blocați conducta de aer atunci când ventilatorul funcționează.

	Ventilatorul trebuie deconectat de la sursa de alimentare înainte de efectuarea oricăror lucrări de întreținere.
	Nu deteriorați cablul de alimentare în timp ce unitatea de recuperare a energiei funcționează. Nu așezați obiecte pe cablul de alimentare.

► INTRARE

Acest manual de utilizare conține o descriere tehnică detaliată, instrucțiuni de utilizare, instalare și asamblare, precum și date tehnice pentru ventilatorul de recuperare a căldurii FRESHFLOW.

► UTILIZARE

Ventilatorul este conceput pentru schimbul de aer în apartamente, vile, hoteluri, cafenele și alte clădiri rezidențiale și publice.

Ventilatorul este echipat cu o unitate ceramică de recuperare a energiei și un ventilator care furnizează aer proaspăt și elimină aerul evacuat cu recuperarea energiei.

Ventilatorul este conceput pentru montare pe perete. Datorită designului său telescopic, poate fi instalat în pereți cu o grosime de la 270 mm la 500 mm.

Recuperatorul este proiectat pentru funcționare continuă, cu o conexiune permanentă la o sursă de alimentare.



Instalarea și conectarea pot fi efectuate numai de către personal calificat corespunzător, care a absolvit instruirea de siguranță specificată. Amplasamentul sistemului de recuperare a căldurii trebuie protejat împotriva accesului copiilor nesupravegheați.

► LISTA OBLIGAȚIILOR

ventilator	1 kg.
Geantă de accesorii	1 kg.
telecomandă	1 kg.
Instrucțiuni de utilizare	1 kg.
Ambalaje pentru ambalaje	1 kg.

► PARAMETRI TEHNICI CHEIE

• Ventilatorul este destinat utilizării în interior la temperatura ambiantă.

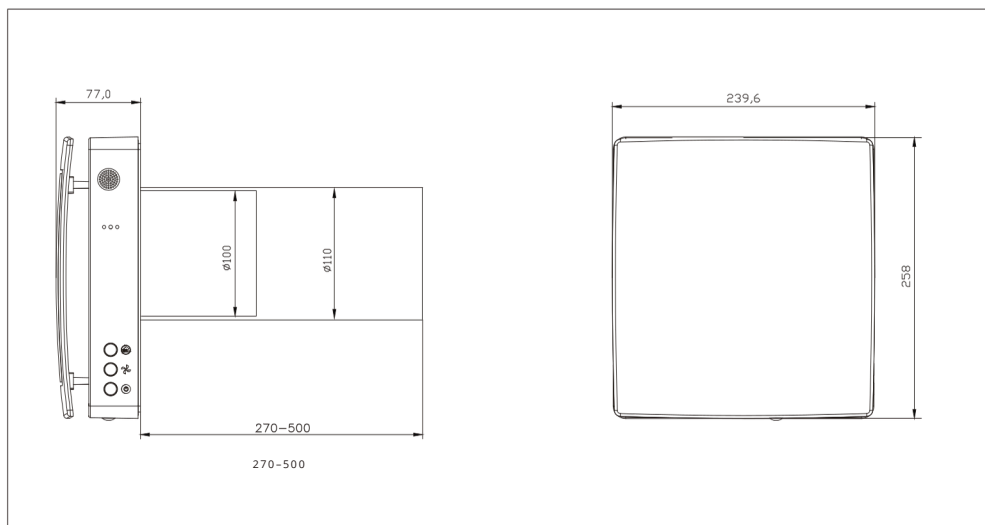
-20°C (-4°F) până la +50°C (+122°F) și o umiditate relativă de maximum 80%.

• Ventilație

• Gradul de protecție (IP) este IPX4.

Designul recuperatorului este îmbunătățit constant, motiv pentru care pot exista mici variații la unele modele.

Dimensiunile totale ale schimbătorului de căldură (mm)



		Valoare
Tensiune/Frecvență	Consum de energie	220-240 50/60
V Hz W	Viteză maximă	5,9
Debit de aer (l/m ³ /h) în funcționarea cu aer introdus/evacuat	Debit de aer (l/m ³ /h) în funcționarea cu regenerare	1100/2200/2600/2950
m ³ /h	Debit de aer în funcționarea cu aer introdus/evacuat	20.10.2025
m ³ /h	Debit de aer maxim (în funcționarea cu ventilator amplificat)	5/10/12,5
CFM	Debit de aer maxim (în funcționarea cu ventilator amplificat)	5,9/11,8/14,7
CFM	Nivel de presiune sonoră	3/5, 9/7, 4
CFM	Clasă de protecție pentru recuperarea căldurii	30
dB(A)	Diametru conductă SEC	17,6
% mm	Metodă de instalare	31,2 până la 97 IPX4.1
Clasa de montare pe perete de 100 A		
kg		2,7

*Notă: Acest produs este compatibil cu tensiuni AC în intervalul 100-240 V.

► PROIECT ȘI ACTIVITATE

Ventilatorul este alcătuit dintr-un canal de aer telescopic cu lungime reglabilă, care se reglează prin introducerea canalului de aer interior în canalul de aer exterior, o unitate de ventilație și o hotă de ventilație.

Aceste regeneratoare de energie ceramice sunt amplasate în interiorul canalului.

Aceste dispozitive sunt concepute pentru a curăța aerul introdus și pentru a preveni pătrunderea obiectelor străine.

Regeneratorul de energie ceramic utilizează energia din aerul evacuat pentru a încălzi sau răci aerul introdus.

Regeneratorul este echipat cu un șnur care facilitează scoaterea acestuia din aparatul de respirat.

Regeneratorul este montat pe material izolator care servește și ca etanșare.

Ventilatorul poate fi instalat din interiorul peretelui.

► MODURI DE FUNCȚIONARE

Funcționarea cu ventilație. Sistemul de recuperare a căldurii funcționează fie în modul de introducere a aerului, fie în modul de evacuare a aerului, la o anumită viteză. Când două sisteme de recuperare a căldurii conectate funcționează sincron, unul funcționează în modul de introducere a aerului, iar celălalt în modul de evacuare a aerului.

Mod de regenerare. Recuperatorul funcționează în două cicluri de câte 75 de secunde fiecare pentru a furniza căldură și a elimina umezeala.

Intervalul 1

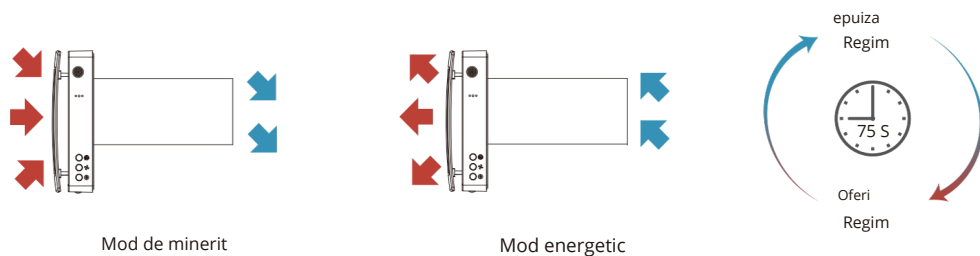
Aerul cald și poluat este extras din cameră și curge prin ceramică.

Un regenerator care absoarbe treptat căldura și umezeala. După 75 de secunde, regeneratorul trece în modul de curgere a aerului.

Intervalul 2

Aerul exterior proaspăt și rece circulă prin sistemul de recuperare a căldurii și este absorbit.

Umiditate și căldură acumulate: După 75 de secunde, când regeneratorul de energie se răcește, ventilatorul trece în modul de extracție.



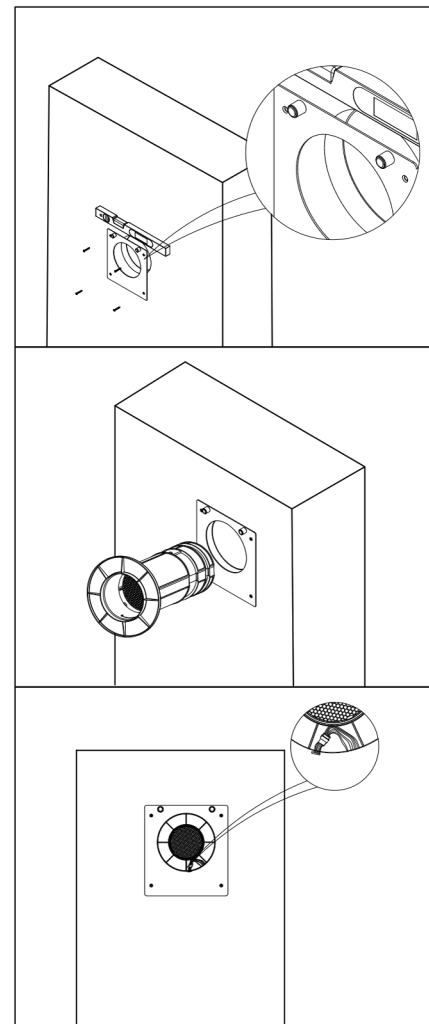
ÎNGRIJIRE!

Instalare

Vă rugăm să citiți manualul de instrucțiuni înainte de a instala ventilatorul.

Pentru a preveni depunerea și acumularea prafului în cameră, ventilatorul nu trebuie instalat în locuri unde conducta de ventilație ar putea fi blocată de jaluzele, perdele, draperii etc. De asemenea, perdelele pot afecta buna funcționare a ventilatorului.

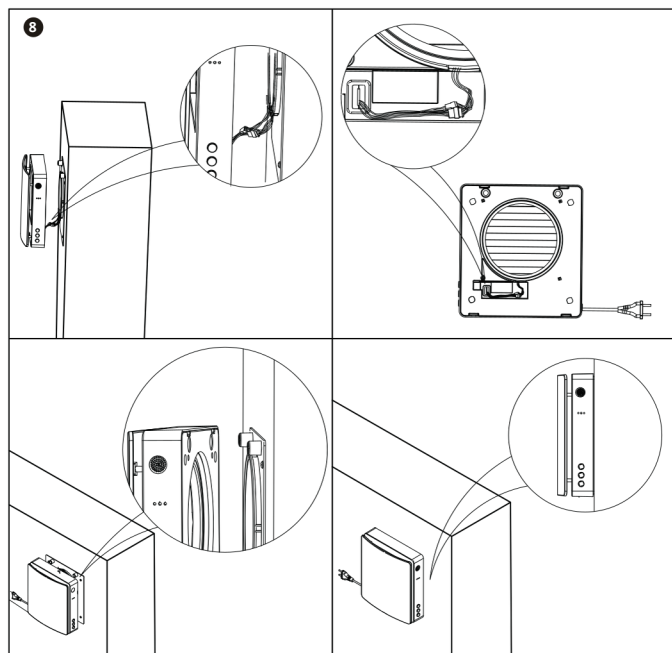
Pasul 7: Folosiți o nivelă pentru a verifica dacă placa de montare este la nivel. Apoi marcați deschiderea, apăsați garnitura de cauciuc, aliniați placa de montare cu deschiderea și fixați-o cu un șurub.



Rețineți că atunci când atășați placa de montare pentru capacul din spate, blocul de plastic de pe placa metalică trebuie poziționat peste orificiul rotund.

Conectați tubul interior de aer la deschidere, apoi introduceți firul în tubul de aer de sus, așa cum este marcat pe tubul exterior.

Pasul 8: Montați unitatea principală pe peretele interior și conectați cablul adaptorului din spatele unității principale la cablurile ventilatorului și senzorului de temperatură care trec prin canalul de perete. Organizați cablurile, aliniați unitatea principală cu blocul de plastic care iese din spate și montați-o. (Există adâncituri corespunzătoare pe spatele unității principale.) Instalarea este simplă; nu sunt necesari pași suplimentari. Partea din spate a unității principale este echipată cu un magnet puternic care atașează automat placa de montare pe perete. (După instalare, verificați dacă există un spațiu mare între unitatea principală și placa de montare. Dacă există, cablurile din interiorul unității principale nu sunt pozate corect. În acest caz, va trebui să scoateți și să remontați unitatea principală.)



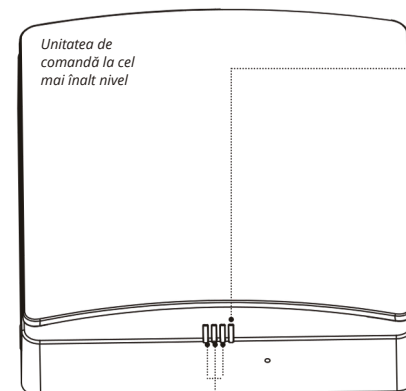
CONEXIUNEA LA ENERGIE

NU CONECTAȚI DISPOZITIVUL LA SURSA DE ALIMENTARE ÎN TIMPUL INSTALĂRII.

FLOARE PROASPĂTĂ

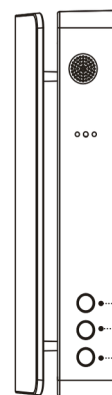
► DESCRIERE FUNCȚIONALĂ

Descrierea unității SUPERIOR/LEADER



Afișaj funcțional (LED RGB): Afișajul arată viteza ventilatorului, 3 niveluri de viteză.

O lumină verde indică fluxul de aer.
Roșu indică orificiul de evacuare a aerului.
Culoarea albastră simbolizează modul de regenerare, care comută între funcționarea cu aer introdus și cea cu aer evacuat după 75 de secunde de funcționare ciclică.



REGIM

PORNIT: Puteți comuta modul de funcționare al dispozitivului (mod de alimentare, mod de evacuare, mod de regenerare).

Viteza ventilatorului

Unu: Puteți regla viteza ventilatorului dispozitivului pe trei niveluri.

ZAP/VYP

Comutați dispozitivul în modul PORNIT/OPRIT.

Indicator de stare (LED RGB) Stare ACTIVĂ

Lumina albastră se aprinde: Modul de asociere a fost activat.

Există o funcție de feedback între unitățile master și slave. Când LED-ul verde este aprins, funcția IoT este activă, conexiunea Wi-Fi a fost stabilită cu succes și dispozitivul poate fi controlat de pe un smartphone.

Lumina roșie se aprinde: Alarma de curățare a filtrului vă reamintește că este timpul să reparați sau să înlocuiți filtrul intern al țevii.

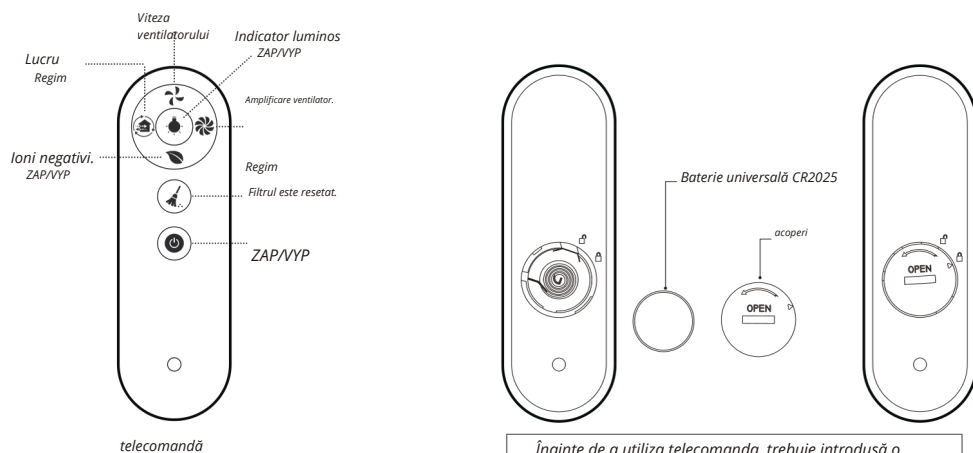
Lumina mov este aprinsă: Aceasta înseamnă că ați preluat rolul de lider în modul online lider-următor și că funcția de grup de lideri online este activă. Vă puteți gestiona unitatea prin intermediul smartphone-ului.

4.5. Lumină verde: Funcția de ventilație este activă și în funcțiune.

6. Albastru intermitent - Răcire liberă. Funcția este activă și gata de utilizare.

7. Lumină roșie: Aceasta înseamnă că pre-curățarea este finalizată și că timpul de curățare a fost resetat.

Stare dezactivată (coordonatele butoanelor)



telecomandă

Înainte de a utiliza telecomanda, trebuie introdusă o baterie tip pastilă (care va fi furnizată de utilizator).

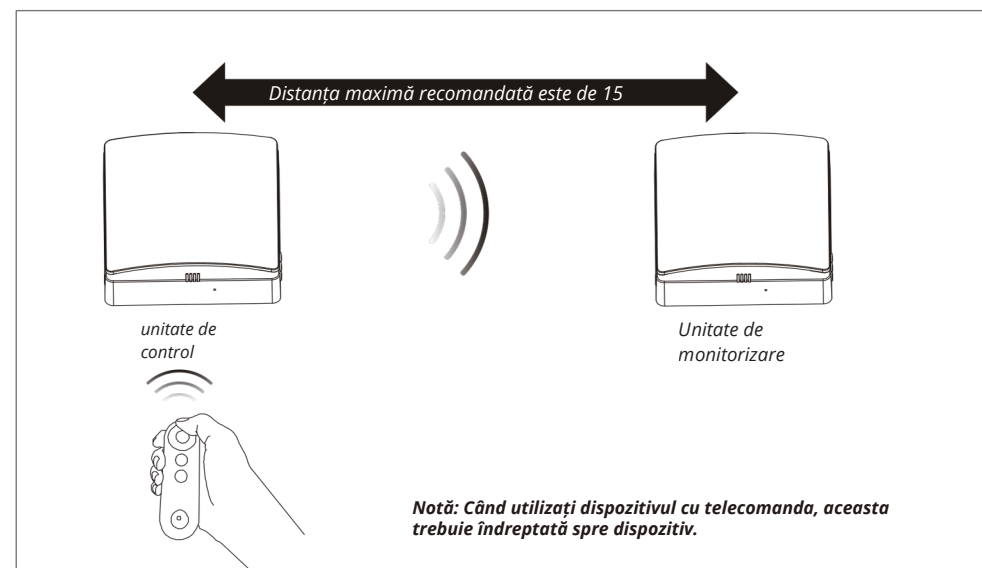
telecomandă

1. Viteză ventilator: Posibilitatea de a modifica viteza ventilatorului dispozitivului, inclusiv 3 setări diferite.
2. Mod de funcționare: Opțiune de comutare a modului de funcționare al dispozitivului (mod de alimentare, mod de aspirare, mod de regenerare).
3. Generator de ioni negativi pornit/oprit: Comutator pentru generatorul de ioni negativi (După activarea funcției de ioni negativi, dispozitivul emite aer atunci când este conectat la sursa de alimentare; generatorul de ioni negativi trebuie achiziționat și încărcat separat).
4. Indicator luminos: Aprinde și stinge indicatorul luminos.
5. Mod ventilator Boost: Setezi ventilatorul pe modul Boost, iar acesta va funcționa la putere maximă. Dacă nu este setat niciun alt mod, dispozitivul va funcționa timp de 30 de minute, apoi se va opri.

Această telecomandă folosește semnale infraroșii.

Înainte de a utiliza telecomanda, introduceți bateria în dispozitiv și înșurubați ferm capacul bateriei. După ce bateria este introdusă, continuați să înșurubați capacul în sensul acelor de ceasornic până când săgeata triunghiulară de pe capac indică modelul de blocare, indicând faptul că este blocat (nu strângeți capacul cu mâinile goale pentru a evita accidentarea). Pentru a scoate bateria, rotiți capacul bateriei în sens invers acelor de ceasornic până când săgeata triunghiulară de pe capac indică modelul de eliberare. Aceasta va debloca capacul și vă va permite să scoateți bateria. Păstrați telecomanda în siguranță pentru a preveni înghițirea bateriei de către copii și pentru a evita accidente.

► FUNCȚIA DE SINCRONIZARE A ASOCIERII



Un pilot poate controla unul sau mai multe dispozitive fără a i se atribui un rol de comandă sau observator.

Odată ce rolul de lider/urmăritor este atribuit, doar liderul poate controla telecomanda. Liderul trimite un semnal de sincronizare către urmăritor (urmăritorul nu primește un semnal de telecomandă), sincronizând astfel modul urmăritor cu liderul. (Liderul poate controla doar un urmăritor odată.)

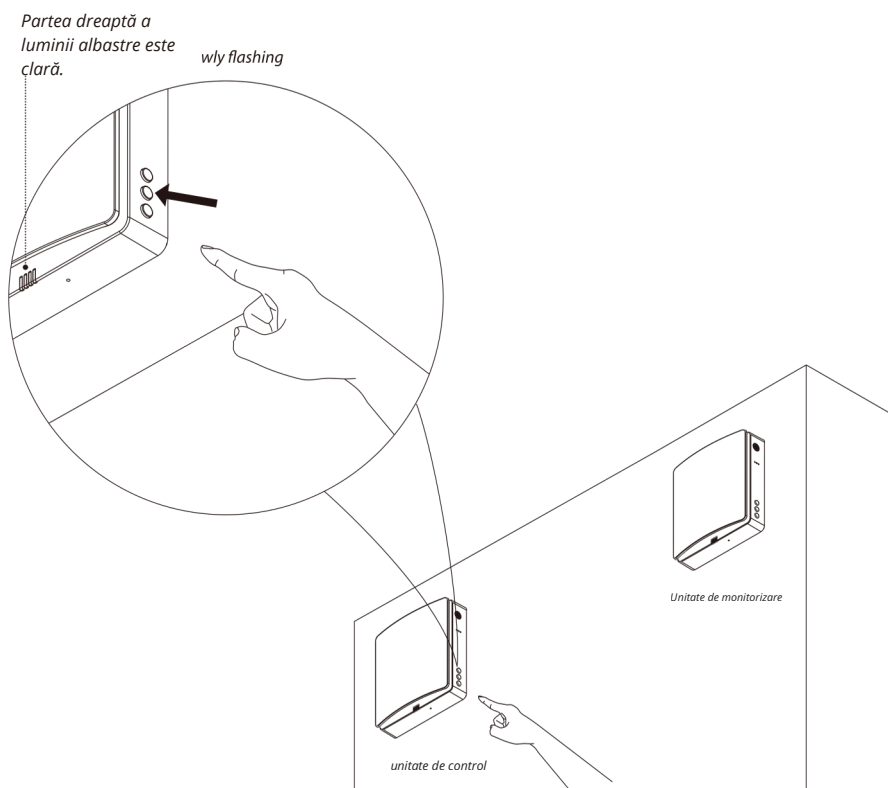
În modul de regenerare, sensul de rotație al ventilatorului auxiliar este opus sensului de rotație al ventilatorului principal.

Direcția ventilatorului în celelalte moduri de funcționare corespunde direcției ventilatorului principal.

Distanța liniară maximă a semnalului de comunicație fără obstacole între emițătorul principal și cel următor este de 15 m. Semnalul de la dispozitivele precedente și următoare poate penetra un perete de cărămidă cu grosimea de 180 mm.

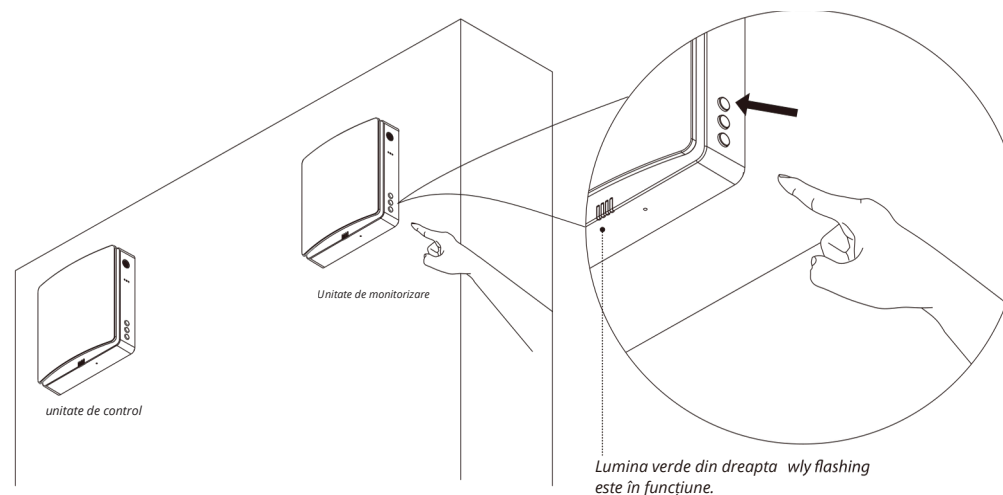
► **LEADER-FOLLOWER** SETĂRI DISPOZITIV**Setările unității LEADER**

Porniți dispozitivul – apoi apăsați și țineți apăsat butonul de viteză timp de 5 secunde. LED-ul albastru intermitent se va aprinde, dispozitivul va intra în modul de asociere lider-următor și i se va atribui rolul de lider.

**Setările unității de expresie facială**

Conectați dispozitivul la sursa de alimentare. Opriți-l așa cum se arată. Apoi apăsați și mențineți apăsat din nou butonul modului de viteză. LED-ul verde al dispozitivului se va aprinde. Dispozitivul este acum în modul master-follower și va funcționa ca dispozitiv follower.

Pentru a conecta dispozitivele lider și următor, trebuie să faceți acest lucru simultan într-un interval de timp limitat (1 minut). Dispozitivele trebuie să fie cât mai aproape unul de celălalt; apoi se vor conecta automat. Împerecherea a avut succes. Indicatorul de stare de pe dispozitivele conectate va lumina în albastru, semnând modul lider-următor.

► **LEADER-FOLLOWER RESETARE ȘI ANULARE**

Conectați dispozitivul la sursa de alimentare. Cu alimentarea oprită, apăsați și mențineți apăsat butonul pentru viteza ventilatorului de pe dispozitivul conectat. Acest lucru trebuie făcut simultan pentru o perioadă limitată de timp (maxim 1 minut). Așteptați până când este afișată starea. Împerecherea dintre dispozitivele master și slave se va produce automat. Aceasta va reseta dispozitivul la s

► Funcții de rețea

Numele este FRESHFLOW. Aplicația permite integrarea mai multor dispozitive. Fiecare dispozitiv primește un nume care poate fi schimbat de utilizator în orice moment.

Simbol de asociere. Acest simbol apare atunci când dispozitivele sunt asociate.

Alarmă filtru. Notifică utilizatorul când filtrul trebuie curățat sau înlocuit.

Simbolul dispare după resetare.

Reglarea nivelului de CO₂. Dacă este conectat un senzor de CO₂ și concentrația de CO₂ din cameră depășește valoarea setată în timp ce dispozitivul este în modul de regenerare, acesta comută la admisie de aer pentru a dilua concentrația de CO₂ până când aceasta scade sub valoarea setată. Dispozitivul revine apoi în modul anterior. Setările pot fi configurate după cum urmează: 400 până la 2000 ppm.

Numărătoare inversă de 12 ore.

Pornirea și oprirea alimentării.

Mod de funcționare (funcționare pe alimentare, funcționare pe gaze de evacuare, funcționare pe regenerare).

Funcția de activare/dezactivare a concentrației de CO₂.



Temperatura ambiantă. Afișează temperatura exterioră atunci când dispozitivul este pornit și funcționează în modul ventilator sau regenerare. În modul ventilator, temperatura exterioră nu este nici măsurată, nici afișată.

Setarea temperaturii pentru răcire gratuită. La o temperatură exterioră confortabilă, unitatea funcționează în modul ventilator, furnizând aer proaspăt fără recuperare de căldură – acest proces este cunoscut sub numele de răcire gratuită. Utilizatorii pot seta temperatura exterioră și pot activa această funcție. Intervalul de setare este între 10 °C și 29 °C.

Concentrația de CO₂ în timp real în interior.

Timp rămas după oprirea programată.

Funcție de asistență pentru ventilator. Dispozitivul fie pompează, fie suflă aer la viteză maximă.

Viteza ventilatorului, cu un total de 3 niveluri de viteză.

Funcție de răcire liberă PORNITĂ/OPRITĂ

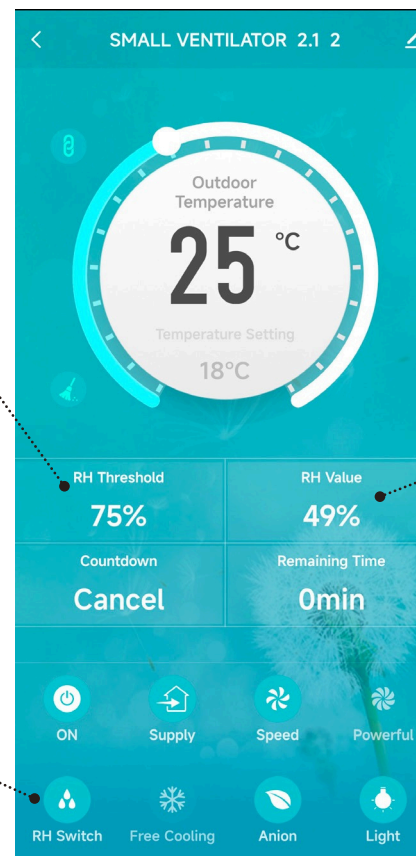
Funcția de ioni negativi PORNIT/OPRIT

Indicatori ON/OFF

Versiune cu senzor de umiditate (opțional)

* Setare umiditate: În modul de regenerare, unitatea comută în modul de evacuare și reduce umiditatea atunci când nivelul de umiditate setat este depășit. Odată ce umiditatea interioară scade cu 5% sub valoarea setată, unitatea revine la modul de funcționare anterior. Interval de setare a umidității: 40-95%.

Funcție de pornire/oprire a umidității



Măsurarea în timp real a umidității relative din încăpere.

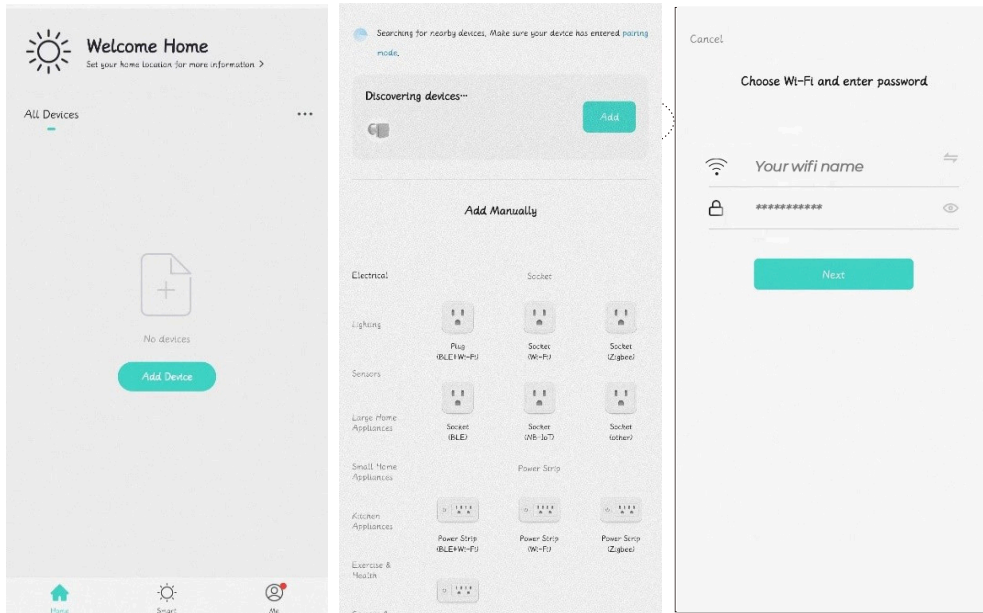
► INSTRUCȚIUNI PENTRU DESCĂRCAREA APLICAȚIEI

Scanați codul QR din dreapta pentru a descărca aplicația sau căutați „Smart Life” în Apple App Store sau Google Play Store și instalați-o. Descărcați și instalați aplicația pe dispozitiv pentru a accesa funcțiile boxelor inteligente Google și a le controla cu Alexa.

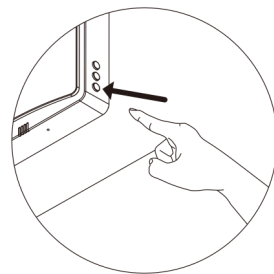
Conexiunea Wi-Fi a dispozitivului poate fi controlată prin intermediul unei aplicații mobile.



► Etape operaționale



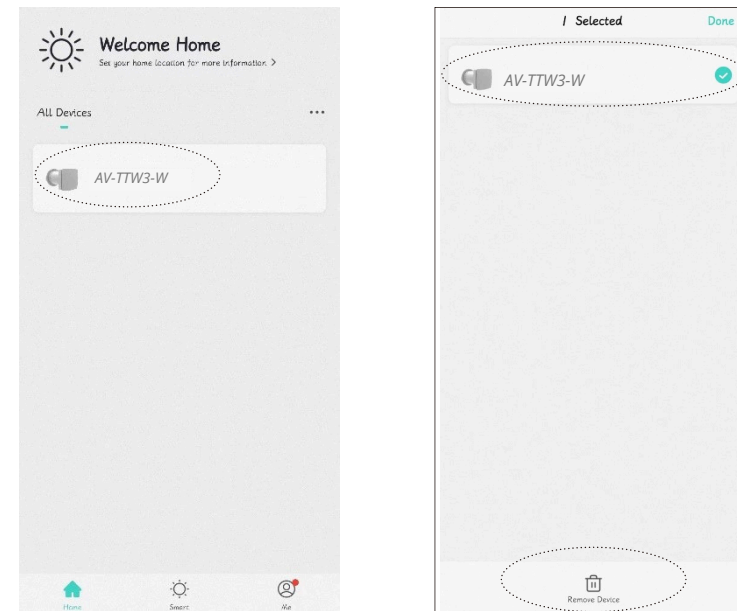
Înainte de a începe operarea în rețea, conectați telefonul mobil la routerul Wi-Fi de acasă, activați funcția Bluetooth pe telefon și asigurați-vă că dispozitivul și telefonul se află în raza de acțiune a semnalului Wi-Fi (verificați dacă routerul Wi-Fi acceptă rețele de 2,4 GHz).



Deschideți aplicația Smart Vent instalată. Accesați pagina „Operare”, faceți clic pe câmpul „Adăugați dispozitiv” și căutați dispozitivul.

3. În acest moment, aplicația primește semnalul de la dispozitiv și apeși pe un buton pentru a-l adăuga la rețea.

► RESETARE ȘI ANULARE WIFI



3. Atingeți „Adăugați dispozitiv”. Verificați semnalul Wi-Fi al routerului de acasă și asigurați-vă că numele Wi-Fi din aplicație corespunde cu numele conexiunii Wi-Fi de pe telefon. Apoi, conectați-vă cu parola Wi-Fi.

5. După o conexiune Wi-Fi reușită, dispozitivul va fi integrat în rețea. Odată ce conexiunea este stabilită, puteți accesa pagina de control și pune dispozitivul în funcțiune.

Pentru a elimina un dispozitiv din aplicație, urmați acești pași:

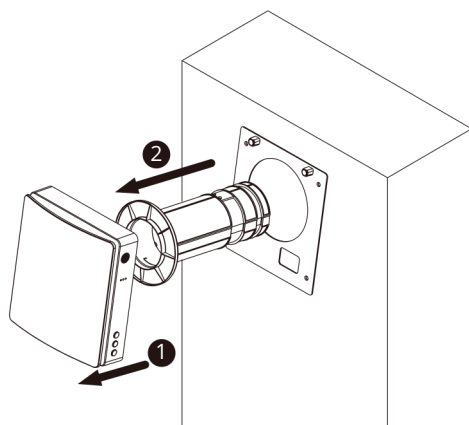
Înapoi pe pagina de conectare a aplicației, apăsați și mențineți apăsat dispozitivul pe care doriți să îl deconectați. Opțiunea de a elimina dispozitivul va apărea apoi în partea de jos.

1. Selectați „Elimină dispozitivul” și confirmați eliminarea cu succes. Deconectați dispozitivul de la rețeaua Wi-Fi.

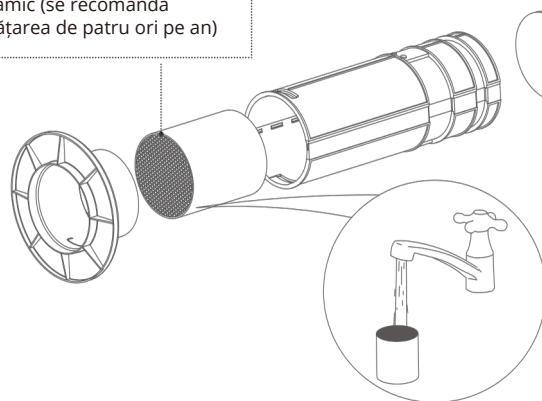
▶ ÎNTREȚINERE

După deconectarea firelor care conectează unitatea principală la conductele interioare, scoateți unitatea principală și conductele interioare separat de perete.

- Regeneratorul de energie ceramic trebuie curățat de cel puțin patru ori pe an.
- Regeneratorul de energie ceramic este delicat și trebuie scos cu grijă pentru a evita deteriorarea.



Regenerator de energie ceramic (se recomandă curățarea de patru ori pe an)



Pr
efil

Regeneratorul de energie ceramic poate fi curățat direct cu apă. După clătire, trebuie uscat într-un loc însorit.



Filtrul F7 este opțional. Dacă aparatul dumneavoastră este echipat cu un filtru F7, acesta trebuie curățat de cel puțin patru ori pe an. Filtrul F7 nu este lavabil și trebuie aspirat sau înlocuit atunci când este murdar. Filtrele de schimb sunt disponibile la distribuitor.



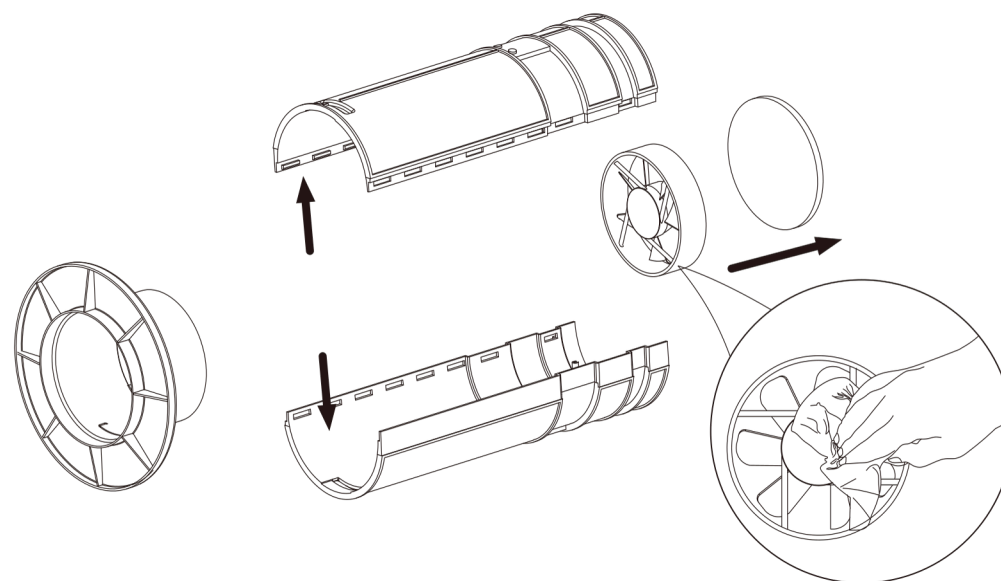
Chiar și lucrările regulate de întreținere tehnică nu pot preveni complet acumularea de murdărie pe unitățile de regenerare. Pentru a asigura un schimb eficient de căldură, schimbătorul de căldură trebuie curățat periodic. Se recomandă aspirarea schimbătorului de căldură cel puțin o dată pe an.



Curățați filtrul de cel puțin patru ori pe an. Acesta poate fi spălat sau aspirat de către utilizator. Notă: Uscați filtrul după spălare și reinstalați-l în conducta de ventilație. Durata de viață a filtrului este de aproximativ 3 ani. Filtrele de schimb sunt disponibile la distribuitor.

Întreținerea ventilatorului (o dată pe an).

Scoateți capacul și ventilatorul. Curățați paletetele rotorului. Folosiți o perie moale, o lavetă sau un aspirator. Nu utilizați substanțe abrazive, solvenți sau obiecte ascuțite. Paletetele rotorului trebuie curățate o dată pe an.



▶ REGULI DE DEPOZITARE ȘI TRANSPORT

Depozitați recuperatorul de căldură în ambalajul original al producătorului, într-un loc uscat. Mediul de depozitare trebuie să fie lipsit de vapori agresivi și amestecuri chimice care ar putea duce la coroziune, deteriorarea izolației și deformarea etanșării. Folosiți echipamente de ridicare pentru transport și depozitare pentru a preveni deteriorarea recuperatorului de căldură din cauza defecțiunii sau supraîncălzirii.



► REZOLVAREA PROBLEMELOR

În total	Motive posibile	Depanare
Ventilatorul nu pornește.	Fără electricitate.	Asigurați-vă că ventilatorul este conectat corect la sursa de alimentare și efectuați ajustările necesare. Opriti ventilatorul. Acest lucru va preveni blocarea motorului și a rotorului. Curățați palele.
	Motorul este blocat sau rotoarele sunt blocate.	Porniți din nou ventilatorul. Setați o viteză mai mare. Curățați sau înlocuiți schimbătorul de căldură. Consultați pagina 21 pentru detalii de întreținere.
Flux de aer redus. fi	Setarea vitezei minime a ventilatorului.	e the fil changer and fil
	Filtrul, ventilatorul sau schimbătorul de căldură sunt murdare.	
Zgomot și vibrații.	Rotorul este murdar.	Curățați roata.
	Conexiune șurubată slăbită la carcasa ventilatorului sau la capacul de ventilație. Unitățile lider-follower sunt configurate cu un controler diferit.	Strângeți șuruburile de pe ventilator sau de pe carcasa exterioară. Conform instrucțiunilor, trebuie să utilizați aceeași telecomandă pentru a configura unitățile Leader-Follower. Prea multe structuri metalice și surse de interferență în vecinătate slăbesc semnalul radio. Îndepărtați aceste surse de interferență sau schimbați locația de instalare.
Nu au reușit să pună la pământ un lider și un adept.	Ventilatorul trebuie instalat într-o zonă cu multe elemente metalice sau în apropierea surselor de interferență.	e specified in the manual.
	Distanța dintre unitățile de comandă și cele de urmărire este prea mare, iar zidul dintre ele este prea gros.	
	Alte	
Conexiunea la rețeaua Wi-Fi a eșuat.	Telefonul mobil este conectat la o rețea Wi-Fi 5G.	Resetați setările dispozitivelor Leader și Follower (țineți apăsat butonul RESET timp de zece secunde) și reconfigurați-le după ce le oprți. Pentru conectare, comutați la frecvența de 2,4 GHz/rețeaua de 2,4 GHz.
	Conexiune defectuoasă la o rețea Wi-Fi publică (de exemplu, Wi-Fi în centre comerciale, hoteluri etc., unde este necesară înregistrarea și autentificarea).	Vă rugăm să configurați corect routerul Wi-Fi.
	Routerul nu a creat încă un cont de utilizator sau o parolă.	
	Routerul a fost configurat pentru un nivel mai ridicat de securitate.	
	Ați depășit numărul maxim de dispozitive care pot fi conectate la router.	
Bluetooth este dezactivat pe telefonul mobil.		
	ff	Activați Bluetooth pe telefonul mobil pentru a îmbunătăți eficiența conexiunii la rețea.